

REVISTA MATEMATICA de la
Universidad Complutense de Madrid
Volumen 7, número 2: 1994
http://dx.doi.org/10.5209/rev_REMA.1994.v7.n2.17751

Etude Asymptotique de la Jonction d'un Massif Tridimensionnel et d'une Tige Elancée en Flexion.

B. MAMPASSI

ABSTRACT. We are interested with asymptotic problems for the system of elasticity involving small parameters in the description of the domain where the solution is searched.

The corresponding asymptotic expansions have different forms in the various between them. More precisely, our work is concerned with a precise description of the deformation and the stress fields at the junction of an elastic three-dimensional body and a cylinder. The corresponding small parameter is the diameter of the cylinder.

1. INTRODUCTION

Les problèmes pratiques d'élasticité font intervenir un grand nombre de situations où les solutions doivent être cherchées dans des domaines

1991 Mathematics Subject Classification: 73C05, 73C50

Editorial Complutense. Madrid, 1994.

géométriques qui sont décrits à l'aide de petits paramètres, par exemple l'épaisseur des plaques, coques, poutres, tiges, etc.

Nombre de ces pièces sont assemblées à d'autres pièces géométriques, très caractéristiques, assez différentes, notamment à des pièces plus massives ne faisant pas intervenir des petits paramètres. L'étude correspondante relève donc de l'élasticité tridimensionnelle.

Un problème se pose alors: l'étude des régions de jonction de ces pièces de propriétés géométriques très différentes. Il convient de signaler que ces régions sont souvent le siège des phénomènes locaux (couches limites) qui peuvent présenter des singularités lorsque les contours ont des points anguleux où les concentrations de contraintes conduisent parfois à l'endommagement des structures.

Les techniques actuelles de l'aérospatiale en particulier, exigent une connaissance fidèle des solutions dans ces régions, car il faut empêcher la fracture tout en utilisant de petits coefficients de sécurité sinon la structure serait sur-dimensionnée et donc inadaptée aux conditions rigoureuses d'utilisation.

Le travail que nous présentons ici est consacré à l'étude d'un de ces problèmes de jonction où les coefficients d'élasticité des différents corps en présence sont égaux ou de même ordre de grandeur au sens asymptotique du terme. Nous utilisons la technique de développements asymptotiques raccordés, technique classique pour l'étude des couches limites en mécanique des fluides et qui a été utilisée dans un contexte proche du nôtre dans Leguillon-Sanchez [5] pour l'étude des petits arrondis d'angle dans des pièces élastiques.

2. EQUATIONS DU PROBLEME

On considère un corps élastique Ω_ε (fig. 1) formé d'un massif tridimensionnel Ω_0 encastré en Γ_0 et d'une tige cylindrique semi-infinie de diamètre 2ε , tous deux reliés par l'intermédiaire d'une région de forme géométrique quelconque. Le massif Ω_0 est formé près de la région de jonction par un cône de révolution \mathcal{K} de $1/2$ angle ω .

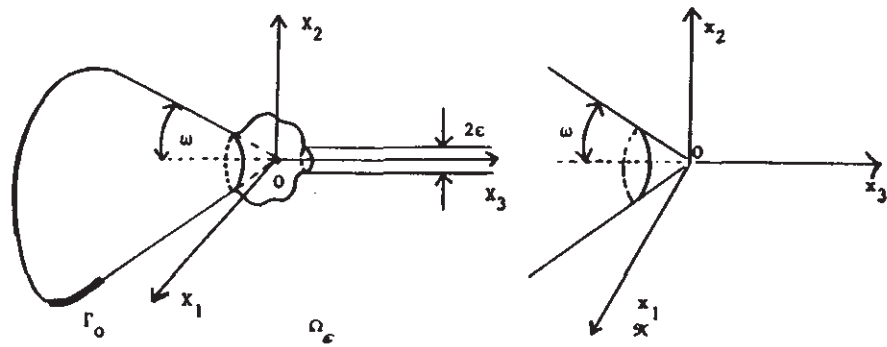


Figure 1

On note e_i ($i = 1, 2, 3$) les vecteurs unitaires des axes (Ox_i) . Nous utiliserons la notation indiquée classique: les indices grecques prennent leurs valeurs dans $\{1, 2\}$ et les indices latins dans $\{1, 2, 3\}$. De plus nous ferons la convention de sommation sur les indices répétés. Cette convention ne concerne pas les indices grecs. Les coordonnées polaires associées aux coordonnées cartésiennes (x_i) seront notées par (r, θ) où $r^2 = x_1^2 + x_2^2 + x_3^2$ et θ un point courant de la section de la sphère unité avec le cône \mathcal{K} . Les composantes cartésiennes de la normale extérieure seront notées par (n_j) , $j = 1, 2, 3$. Nous utiliserons aussi les notations

$$\underline{H}^1 = (H^1)^3, \underline{L}^2 = (L^2)^3 \text{ et } \underline{C}^\infty = (C^\infty)^3.$$

On considère le cas où la tige est sollicitée en flexion telle que le moment résultant par rapport à l'origine et la résultante des forces à

travers la section $x_3 = 0$ soient respectivement

$$\vec{M} = M_1 e_1 + M_2 e_2 \text{ et } \vec{F} = \vec{O}. \quad (2.1)$$

Les coefficients d'élasticité sont a_{ijklm} supposés réguliers par morceau, anisotropes et satisfont aux conditions classiques d'ellipticité.

Nous faisons en plus l'hypothèse:

$$\begin{cases} a_{ijklm} = a_{ijklm}(x/\varepsilon) \text{ dans la région de jonction} \\ a_{ijklm} = \text{constants ailleurs.} \end{cases} \quad (2.2)$$

Soit $U^\varepsilon = U_1^\varepsilon e_1 + U_2^\varepsilon e_2 + U_3^\varepsilon e_3$ le champ de déplacements dans Ω_ε . Les équations d'équilibre s'écrivent alors:

$$-\frac{\partial \sigma_{ij}(U^\varepsilon)}{\partial x_j} = 0 \text{ dans } \Omega_\varepsilon \quad i = 1, 2, 3. \quad (2.3)$$

$$\sigma_{ij}(U^\varepsilon) \cdot n_j = 0 \text{ sur } \partial\Omega_\varepsilon/\Gamma_0 \quad i = 1, 2, 3. \quad (2.4)$$

$$U^\varepsilon = 0 \text{ sur } \Gamma_0 \quad (2.5)$$

où $\sigma_{ij}(U^\varepsilon) = a_{ijklm} \mathcal{E}_{km}(U^\varepsilon)$ et $\mathcal{E}_{km}(U) = 1/2 \left(\frac{\partial U_k}{\partial x_m} + \frac{\partial U_m}{\partial x_k} \right)$.

Les conditions relatives au moment résultant et à la résultante des forces s'écrivent:

$$\int_{x_3=0} \sigma_{i3}(U^\varepsilon) \cdot dx_1 dx_2 = 0 \quad i = 1, 2, 3 \quad (2.6)$$

$$\int_{x_3=0} x_k \gamma_{ikm} \sigma_{m3}(U^\varepsilon) dx_1 dx_2 = M_i \quad i = 1, 2, 3 \quad (2.7)$$

avec $M_1 \neq 0, M_2 \neq 0$ et $M_3 = 0$. Les coefficients γ_{ikm} sont les composantes du tenseur alternant définis par:

$$\begin{cases} \gamma_{123} = \gamma_{231} = \gamma_{312} = 1 \\ \gamma_{132} = \gamma_{213} = \gamma_{321} = -1 \\ \text{autres } \gamma_{ikm} = 0. \end{cases} \quad (2.8)$$

On va s'intéresser aux développements asymptotiques de la solution (inconnue) du problème (2.3) - (2.7). La technique utilisée ici s'apparente à celle des échelles multiples et fait intervenir des dilata-tions asymptotiquement grandes (lorsque le paramètre ε du problème tend vers zéro), ce qui nous conduit (pour $\varepsilon \rightarrow 0$) à des domaines non bornés. Les différents termes du développement des solutions sont des fonctions satisfaisant au système de l'élasticité et à des conditions aux limites mais qui doivent aussi avoir au voisinage de l'infini des comporte-ments spéciaux donnés à l'avance. Ces derniers sont les "conditions de raccordement" qui expriment qu'en s'éloignant de la région de jonction les solutions correspondantes deviennent en quelque sorte les solutions asymptotiques des régions correspondantes.

3. DEVELOPPEMENT ASYMPTOTIQUE "EXTERIEUR" VALIDE DANS LE MASSIF

Désignons par $U^{\varepsilon,\alpha}$ ($\alpha = 1, 2$) la solution de (2.3) - (2.7) correspon-dant au moment M_α dans la direction e_α et au moment nul dans les autres directions. Ainsi

$$U^\varepsilon = \sum_{\alpha=1}^2 U^{\varepsilon,\alpha}.$$

On cherche alors le développement "extérieur" dans le massif sous la forme:

$$\begin{cases} U^{\varepsilon,\alpha}(x) = U^\alpha(x) + T.A.P. \\ x \text{ fixé.} \end{cases} \tag{3.1}$$

où T.A.P. désigne des termes asymptotiquement petits lorsque $\varepsilon \rightarrow 0$ et x fixé.

En substituant (3.1) dans (2.3) - (2.7), on obtient à l'ordre principal pour $\alpha = 1, 2$:

$$\frac{\partial \sigma_{ij}(U^\alpha)}{\partial x_j} = 0 \text{ dans } \Omega_0 \quad i = 1, 2, 3 \tag{3.2}$$

$$\sigma_{ij}(U^\alpha)n_j = 0 \text{ sur } \partial\Omega_0/\Gamma_0 \quad i = 1, 2, 3 \tag{3.3}$$

$$U^\alpha = 0 \quad \text{sur} \quad \Gamma_0 \quad (3.4)$$

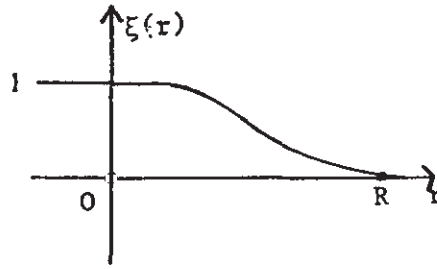
$$\int_{r=c} \sigma_{ij}(U^\alpha) \cdot n_j r^2 d\theta = 0 \quad i = 1, 2, 3 \quad (3.5)$$

$$\int_{r=c} \gamma_{ikm} x_k \sigma_{im}(U^\alpha) n_m r^2 d\theta = M_\alpha \delta_{i\alpha} \quad i = 1, 2, 3 \quad (3.6)$$

où c est une constante positive telle que l'intersection de la sphère de centre O de rayon c avec le massif Ω_0 soit non vide.

Dans le but d'étudier l'existence et l'unicité de la solution de (3.2) - (3.6), on fixe $\zeta \in C^\infty(\mathbf{R})$ telle que

$$\begin{cases} \zeta = 1 & \text{au voisinage de l'origine} \\ \zeta = 0 & \text{sur } r > R \end{cases} \quad (3.7)$$



où R est une constante positive arbitraire.

On considère maintenant les fonctions

$$\hat{U}^\alpha = M_\alpha r^{-2} u^\alpha(\theta) \quad \alpha = 1, 2 \quad (3.8)$$

satisfaisant aux équations

$$\frac{\partial \sigma_{ij}(\hat{U}^\alpha)}{\partial x_j} = 0 \quad \text{dans } \mathcal{K} \quad i = 1, 2, 3 \quad (3.9)$$

$$\sigma_{ij}(\hat{U}^\alpha) \cdot n_j = 0 \quad \text{sur } \partial\mathcal{K} \quad i = 1, 2, 3 \quad (3.10)$$

$$\int_{r=c} \sigma_{ij}(\widehat{U}^\alpha) \cdot n_j r^2 d\theta = 0 \quad i = 1, 2, 3 \quad (3.11)$$

$$\int_{r=c} \gamma_{ikm} x_k \sigma_{im}(\widehat{U}^\alpha) \cdot n_j \cdot r^2 \cdot d\theta = M_\alpha \cdot \delta_{i\alpha} \quad i = 1, 2, 3 \quad (3.12)$$

où les $u^\alpha(\theta)$ sont des fonctions bien déterminées satisfaisant aux équations d'un problème bien posé (voir [5]).

En faisant le changement d'inconnue de U^α à \tilde{U}^α défini par

$$U^\alpha(x) = \zeta(r)\widehat{U}^\alpha(x) + \tilde{U}^\alpha(x), \quad (3.13)$$

il s'en suit pour $\alpha = 1, 2$ que

$$-\frac{\partial \sigma_{ij}(\tilde{U}^\alpha)}{\partial x_j} = \frac{\partial \sigma_{ij}(\zeta \cdot \widehat{U}^\alpha)}{\partial x_j} \quad \text{dans } \Omega_0 \quad i = 1, 2, 3 \quad (3.14)$$

$$\sigma_{ij}(\tilde{U}^\alpha) \cdot n_j = -\sigma_{ij}(\zeta \cdot \widehat{U}^\alpha) \cdot n_j \quad \text{sur } \partial\Omega_0/\Gamma_0 \quad i = 1, 2, 3 \quad (3.15)$$

$$\tilde{U}^\alpha = -\zeta \cdot \widehat{U}^\alpha \equiv \varphi \quad \text{sur } \Gamma_0 \quad (3.16)$$

Theorème 1. *Le système (3.14)-(3.16) admet une solution unique dans l'espace $\underline{H}^1(\Omega_0)$ et qui admet au voisinage de l'origine le développement suivant.*

$$\tilde{U}^\alpha(x) = \tilde{U}^\alpha(0) + \text{termes algébriquement petits } (r \rightarrow 0). \quad (3.17)$$

Démonstration

1. Unicité et existence.

Tout d'abord on vérifie aisément que $\varphi \in \underline{H}^{1/2}(\Gamma_0)$. Il résulte alors de la théorie des traces qu'il existe un relèvement continu $\phi \in \underline{H}^1(\Omega_0)$ telle que

$$\phi|_{\Gamma_0} = \varphi \quad \text{et} \quad \|\phi\|_{\underline{H}^1} \leq c \cdot \|\varphi\|_{\underline{H}^{1/2}}, \quad (i)$$

où c est une constante positive dépendant seulement du domaine Ω_0 .

Effectuant le changement d'inconnue de \tilde{U}^α à W tel que

$$\tilde{U}^\alpha = \phi + W, \quad (ii)$$

on est ramené à chercher W dans l'espace

$$\tilde{\mathcal{V}} = \{W \in \underline{H}^1(\Omega_0), W|_{\Gamma_0} = 0\}$$

muni de la norme induite de \underline{H}^1 telle que

$$\begin{cases} -\frac{\partial \sigma_{ij}(W)}{\partial x_j} = \frac{\partial \sigma_{ij}(\phi + \zeta \cdot \hat{U}^\alpha)}{\partial x_j} \equiv g_i; W|_{\Gamma_0} = 0 \\ \sigma_{ij}(W) \cdot n_j = -\sigma_{ij}(\phi + \zeta \cdot \hat{U}^\alpha) \cdot n_j \equiv \psi_i \quad \text{sur } \partial\Omega_0/\Gamma_0 \end{cases} \quad (iii)$$

On vérifie aisément que $g_i \in L^2(\Omega_0)$. Par suite (iii) est équivalent à

$$\begin{aligned} a(W, v) &\equiv \int_{\Omega_0} a_{ijklm} \cdot \mathcal{E}_{ji}(W) \cdot \mathcal{E}_{km}(v) dx & (iv) \\ &= \int_{\partial\Omega_0/\Gamma_0} \psi_i \cdot v_i \cdot ds + \int_{\Gamma_0} g_i \cdot v_i \cdot ds \\ &\quad \forall v \in \tilde{\mathcal{V}}. \end{aligned}$$

Utilisant les inégalités de Korn, il s'en suit

$$a(v, v) \geq c \cdot \|v\|_{\underline{H}^1} \quad \forall v \in \tilde{\mathcal{V}}, \quad (v)$$

D'autre part, des inégalités de Cauchy-Schwarz on déduit

$$\left| \int_{\partial\Omega_0/\Gamma_0} \psi_i \cdot v_i \cdot ds + \int_{\Gamma_0} g_i \cdot v_i \cdot ds \right| \leq c \cdot \|v\|_{\underline{H}^1} \quad (vi)$$

L'existence et l'unicité découlent alors du théorème de Lax-Milgram.

2. Justification de (3.17).

Compte tenu de (3.7), au voisinage de l'origine les fonctions \tilde{U}^α satisfont aux équations

$$\begin{cases} \frac{\partial \sigma_{ij}(\tilde{U}^\alpha)}{\partial x_j} = 0 & \text{dans } \mathcal{K} & i = 1, 2, 3 \\ \sigma_{ij}(\tilde{U}^\alpha) \cdot n_j = 0 & \text{sur } \partial\mathcal{K} & i = 1, 2, 3. \end{cases} \quad (vii)$$

(3.17) est alors conséquence du

Lemme 2. *Les solutions de (vii) appartenant à $H^1(\mathcal{K})$ admettent les développements de la forme:*

$$\tilde{U}(x) = u^0 + \sum_{Re\lambda > 0} c_\lambda \cdot |x|^\lambda \cdot u^\lambda(\theta). \quad (viii)$$

où λ est valeur propre d'un opérateur bien déterminé et u^λ la fonction propre associée; u^0 un vecteur constant et c_λ une constante.

Le lemme 2 se démontre en utilisant la méthode de séparation de variables. En effet on cherche les solutions du problème considéré comme fonctions de la seule variable θ . Les développements des équations correspondantes nous conduit à l'étude spectrale d'un opérateur bien défini. D'où l'on déduit les développements ci-dessus en termes de fonctions propres de cet opérateur. Se référer à [5] pour un développement explicite de ces problèmes.

Ensuite on voit bien que

$$\tilde{U}^\alpha(0) = u^0 \text{ et que } \sum_{Re\lambda > 0} c_\lambda \cdot |x|^\lambda \cdot u^\lambda(\theta) \rightarrow 0 \text{ lorsque } |x| \rightarrow 0. \quad \blacksquare$$

4. DEVELOPPEMENT "INTERIEUR" VALIDE DANS LA JONCTION

Posons $y = x/\varepsilon$. Dans l'espace des variables "y", nous considérons le domaine \mathcal{D} (fig. 2) formé à gauche par le cône \mathcal{K} et à droite par un

cylindre de diamètre 2. \mathcal{D} est tel qu'au voisinage de l'origine, Ω_ε est son homothétique dans le rapport ε .

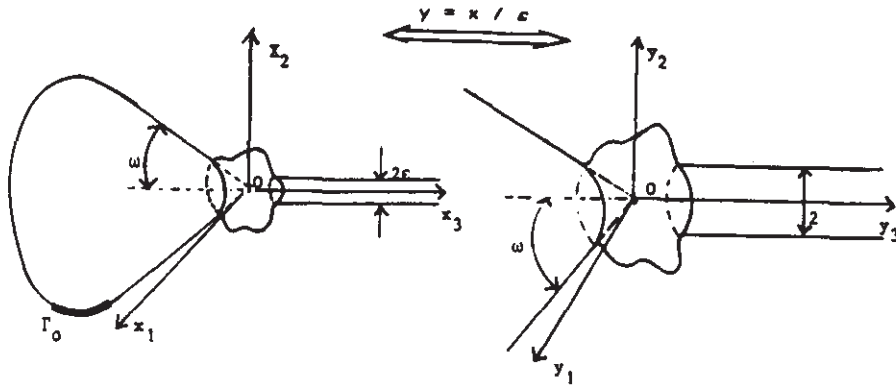


Figure 2

Le développement intérieur est cherché sous la forme

$$\begin{cases} U^{\varepsilon, \alpha}(\varepsilon y) = \varepsilon^{-2} \cdot V^\alpha(y) + \text{T.A.P.} \\ y \text{ fixé} \end{cases} \quad (4.1)$$

Ce qui donne, en ce qui concerne le terme principal, pour $\alpha = 1, 2$ les équations

$$\frac{\partial \sigma_{ijy}(V^\alpha)}{\partial y_j} = 0 \quad \text{dans } \mathcal{D} \quad i = 1, 2, 3 \quad (4.2)$$

$$\sigma_{ijy}(V^\alpha) \cdot n_j = 0 \quad \text{sur } \partial \mathcal{D} \quad i = 1, 2, 3 \quad (4.3)$$

$$\int_{y_3=0} \sigma_{i3y}(V^\alpha) dy_1 dy_2 = 0 \quad i = 1, 2, 3 \quad (4.4)$$

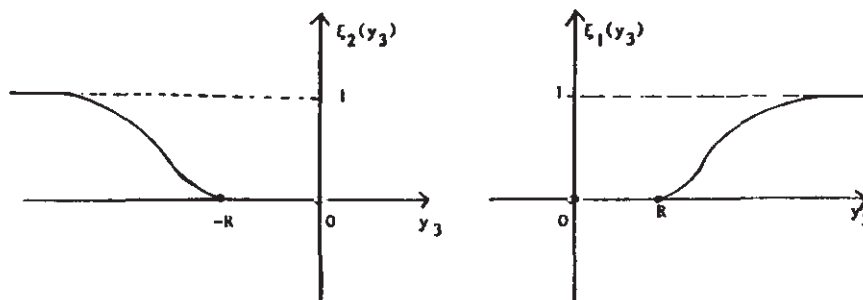
$$\int_{y_3=0} \gamma_{ikm} \cdot y_k \cdot \sigma_{m3y}(V^\alpha) dy_1 dy_2 = M_\alpha \cdot \delta_{i\alpha} \quad i = 1, 2, 3 \quad (4.5)$$

où l'on a posé

$$\sigma_{ijy}(V) \equiv a_{ijkm} \varepsilon_{kmy}(V) \text{ et } \varepsilon_{kmy}(V) = 1/2 \left(\frac{\partial V_k}{\partial y_m} + \frac{\partial V_m}{\partial y_k} \right)$$

Bien entendu les coefficients d'élasticité sont fonctions de y au voisinage de l'origine et constants ailleurs.

Dans le but de résoudre (4.2)-(4.5), on commence d'abord par fixer deux fonctions de troncature ζ_1 et ζ_2 de classes C^∞ telles que



où R est une constante positive arbitrairement fixée.

Soit S le cylindre infini d'axe oy_3 de diamètre 2. On considère alors la fonction \hat{V}^α ($\alpha = 1, 2$) solution de

$$\frac{\partial \sigma_{ijy}(\hat{V}^\alpha)}{\partial y_j} = 0 \text{ dans } S \quad i = 1, 2, 3 \quad (4.6)$$

$$\sigma_{ijy}(\hat{V}^\alpha) \cdot n_j = 0 \text{ sur } \partial S \quad i = 1, 2, 3 \quad (4.7)$$

$$\int_{y_3=0} \sigma_{i3y}(\hat{V}^\alpha) dy_1 dy_2 = 0 \quad i = 1, 2, 3 \quad (4.8)$$

$$\int_{y_3=0} \gamma_{ik3} \cdot y_k \cdot \sigma_{i3y}(\hat{V}^\alpha) dy_1 dy_2 = M_\alpha \cdot \delta_{i\alpha} \quad i = 1, 2, 3 \quad (4.9)$$

Cette solution est déterminée explicitement dans [3]. Le changement d'inconnue de V^α à \tilde{V}^α défini par la relation

$$V^\alpha(y) = \zeta_1(y_3) \cdot \hat{V}^\alpha(y) + \zeta_2(y_3) \cdot \hat{U}^\alpha(y) + \tilde{V}^\alpha(y) \quad (4.10)$$

où \hat{U}^α est la même fonction définie en (3.6), nous ramène aux équations

$$-\frac{\partial \sigma_{ijy}(\tilde{V}^\alpha)}{\partial y_j} = f_i \quad \text{dans } \mathcal{D} \quad i = 1, 2, 3 \quad (4.11)$$

$$\sigma_{ijy}(\tilde{V}^\alpha) \cdot n_j = \varphi_i \quad \text{sur } \partial \mathcal{D} \quad i = 1, 2, 3 \quad (4.12)$$

Où l'on a posé

$$f_i = \frac{\partial \sigma_{ijy}(\zeta_1 \cdot \hat{V}^\alpha + \zeta_2 \cdot \hat{U}^\alpha)}{\partial y_j} \quad (4.13)$$

$$\varphi_i = \sigma_{ijy}(\zeta_1 \cdot \hat{V}^\alpha + \zeta_2 \cdot \hat{U}^\alpha) \cdot n_j \quad (4.14)$$

On voit bien que les f_i et φ_i sont des fonctions régulières à supports bornés satisfaisant aux conditions de compatibilité:

$$\int_{\mathcal{D}} f_i w_i + \int_{\partial \mathcal{D}} \varphi_i w_i = 0 \quad \forall w \in \mathcal{R}, \quad (4.15)$$

où \mathcal{R} définit l'espace des champs de déplacements rigides (l'espace formé de rotations autour des axes Oy_i et des translations dans les directions e_i). Les éléments de \mathcal{R} s'écrivent sous la forme

$$\underline{a} + \underline{b} \wedge \underline{y} \quad (4.16)$$

où \underline{a} et \underline{b} sont des vecteurs constants et $\underline{y} = y_1 e_1 + y_2 e_2 + y_3 e_3$.

Considérons maintenant l'espace quotient

$$\tilde{\mathcal{W}} = \left\{ U \in C^\infty(\overline{\mathcal{D}})/\mathcal{R}; U \equiv 0 \text{ au voisinage de } \infty \right\} \quad (4.17)$$

muni de la norme d'énergie

$$\|U\| = \int_{\mathcal{D}} \varepsilon_{ijy}(U) \cdot \varepsilon_{ijy}(U) dy \tag{4.18}$$

et \mathcal{W} son complété pour cette norme. Nous avons alors le résultat suivant dont la démonstration est analogue à une autre de [8].

Theorème 3. (4.11)-(4.12) admet une solution unique dans \mathcal{W} . De plus cette solution, considérée comme fonction définie à un déplacement rigide près, admet au voisinage de l'infini les développements suivants.

1- Dans la région $y_3 < 0$:

$$\tilde{V}^\alpha = M_\alpha \left(\underline{a}^{\alpha,g} + \underline{b}^{\alpha,g} \Lambda \underline{y} \right) + \text{termes algébriquement petits } (y_3 \rightarrow -\infty) \tag{4.19}$$

2- Dans la région $y_3 > 0$:

$$\tilde{V}^\alpha = M_\alpha \left(\underline{a}^{\alpha,g} + \underline{a}^\alpha + (\underline{b}^{\alpha,g} + \underline{b}^\alpha) \Lambda \underline{y} \right) + \text{termes exponentiellement petits } (y_3 \rightarrow +\infty) \tag{4.20}$$

où $\underline{a}^{\alpha,g} + \underline{b}^{\alpha,g} \Lambda \underline{y}$ est un champ de déplacement rigide quelconque et $\underline{a}^\alpha + \underline{b}^\alpha \Lambda \underline{y}$ est un champ défini de manière unique par la solution du problème.

5. RACCORDEMENT MASSIF - JONCTION

D'après les règles classiques de raccordement (voir [2]), les développements "extérieur" et "intérieur" coïncident asymptotiquement dans une région petite: $|x|$ petit et $x_3 < 0$ soit $|y|$ grand et $y_3 < 0$. Ainsi dans cette région nous avons (en termes de variables intérieures "y"):

Pour le développement extérieur

$$U^{\varepsilon,\alpha}(\varepsilon y) = \tilde{U}^\alpha(0) + M_\alpha \cdot |\varepsilon y|^{-2} \cdot u^\alpha(\theta) + T.A.P. \tag{5.1}$$

Pour le développement intérieur

$$U^{\varepsilon, \alpha}(\varepsilon y) = \varepsilon^{-2} \cdot M_{\alpha} \cdot (|y|^{-2} u^{\alpha}(\theta) + \underline{a}^{\alpha, g} + \underline{b}^{\alpha, g} \Lambda y + T.A.P) \quad (5.2)$$

Le raccordement de ces solutions à l'ordre principal (ε^{-2}) donne

$$\begin{aligned} \varepsilon^{-2} \cdot M_{\alpha} \cdot \left(|y|^{-2} \cdot u^{\alpha}(\theta) + \underline{a}^{\alpha, g} + \underline{b}^{\alpha, g} \Lambda y \right) \\ = \varepsilon^{-2} \cdot M_{\alpha} \cdot |y|^{-2} \cdot u^{\alpha}(\theta) \end{aligned} \quad (5.3)$$

d'où

$$\underline{a}^{\alpha, g} + \underline{b}^{\alpha, g} \Lambda y = \underline{0} \quad (5.4)$$

par suite

$$\underline{a}^{\alpha, g} = \underline{0} \quad \text{et} \quad \underline{b}^{\alpha, g} = \underline{0} \quad (\alpha = 1, 2). \quad (5.5)$$

Ensuite, la solution du problème de jonction (théorème 3), nous donne de façon unique \underline{a}^{α} et \underline{b}^{α} qui sont à présent connues.

6. DESCRIPTION ASYMPTOTIQUE DE LA SOUPLESSE DE LA JONCTION

Tout d'abord, on considère relativement aux variables "extérieures" x , le cylindre S_{ε} de diamètre 2ε . La dilatation $y = x/\varepsilon$ permet de passer de S_{ε} à S (cylindre défini au § 4).

Soit $\widehat{U}^{\varepsilon, \alpha}$ la solution exacte de moment résultant $M_{\alpha} \cdot e_{\alpha}$ et de résultante de forces nulle dans le cylindre S_{ε} (solution satisfaisant au système de l'élasticité (3.7)-(3.10) lorsque \mathcal{K} est remplacé par S_{ε}).

Lemme 4. *On a:*

$$\widehat{U}^{\varepsilon, \alpha}(x) = \varepsilon^{-2} \cdot \widehat{V}^{\alpha}(y). \quad (6.1)$$

où \widehat{V}^{α} est la solution de (4.6)-(4.9) dans le cylindre S .

Un calcul utilisant l'effet d'échelle $y = x/\varepsilon$ permet d'obtenir ce résultat. ■

Nous cherchons alors le développement dans la tige sous la forme

$$U^{\varepsilon, \alpha}(x) = \widehat{U}^{\varepsilon, \alpha}(x) + \mathcal{J}^{\alpha}(\varepsilon) + T.A.P \quad (6.2)$$

Remarque 1. - Chercher le développement dans la tige sous la forme (6.2) est tout à fait naturel. En effet on peut se convaincre que lorsqu'on applique des forces à l'extrémité de la tige, la solution est telle qu'en s'éloignant de la jonction converge vers la solution exacte de la tige encastree à l'origine. Le terme $\mathcal{J}^{\alpha}(\varepsilon)$ est alors interprété comme le mouvement apparent de l'origine dû à la souplesse de la jonction lorsque la tige est soumise à l'action du moment M_{α} dans la direction e_{α} . ■

Compte tenu du lemme 4, le développement (6.2) s'écrit

$$U^{\varepsilon, \alpha}(\varepsilon y) = \varepsilon^{-2} \cdot \widehat{V}^{\alpha}(y) + \mathcal{J}^{\alpha}(\varepsilon) + T.A.P. \quad (6.3)$$

Evidemment il existe une zone: $y_3 > 0$, y_3 suffisamment grand telle que les développements (6.3) et (4.1) se raccordent asymptotiquement. Dans cette zone le développement intérieur s'écrit

$$U^{\varepsilon, \alpha}(\varepsilon y) = \varepsilon^{-2} \cdot \left(\widehat{V}^{\alpha}(y) + M_{\alpha} \cdot (\underline{a}^{\alpha} + \underline{b}^{\alpha} \Lambda y) \right) + T.A.P. \quad (6.4)$$

D'où en raccordant à l'ordre principal on obtient

$$\mathcal{J}^{\alpha}(\varepsilon) = \varepsilon^{-2} \cdot M_{\alpha} \cdot (\underline{a}^{\alpha} + \underline{b}^{\alpha} \Lambda y). \quad (6.5)$$

ou encore

$$\mathcal{J}^{\alpha}(\varepsilon) = M_{\alpha} \cdot (\varepsilon^{-2} \underline{a}^{\alpha} + \varepsilon^{-3} \underline{b}^{\alpha} \Lambda \underline{x}) \quad (6.6)$$

Le mouvement apparent pour le problème de flexion est alors

$$\mathcal{J}(\varepsilon) = \sum_{\alpha=1,2} \mathcal{J}^{\alpha}(\varepsilon). \quad (6.7)$$

D'où en posant

$$\mathcal{J}(\varepsilon) = \underline{a}(\varepsilon) + \underline{b}(\varepsilon) \Lambda \underline{x} \quad (6.8)$$

il s'en suit

$$\begin{pmatrix} \underline{a}(\varepsilon) \\ \underline{b}(\varepsilon) \end{pmatrix} = \begin{pmatrix} \varepsilon^{-2} \underline{a}^1 & \varepsilon^{-2} \underline{a}^2 \\ \varepsilon^{-3} \underline{b}^1 & \varepsilon^{-3} \underline{b}^2 \end{pmatrix} \cdot \begin{pmatrix} M_1 \\ M_2 \end{pmatrix} \quad (6.9)$$

La matrice

$$\mathcal{J}(\varepsilon) = \begin{pmatrix} \varepsilon^{-2} \underline{a}^1 & \varepsilon^{-2} \underline{a}^2 \\ \varepsilon^{-3} \underline{b}^1 & \varepsilon^{-3} \underline{b}^2 \end{pmatrix} \quad (6.10)$$

est l'analogie de celle rencontrée dans le problème plan (voir [6]). Elle constitue la matrice de souplesse de la jonction pour le problème de flexion.

Remarque 2. On a naturellement, la même propriété que dans le cas plan. La rotation et la translation intervenant dans le mouvement apparent de l'origine ne sont pas du même ordre, à cause de $x = \varepsilon y$ qui change l'ordre de la rotation mais pas de la translation. ■

Remarque 3. Les \underline{a}^α et \underline{b}^α dépendent aussi de la géométrie du domaine \mathcal{D} et se calculent à l'aide de la solution du problème (4.11) - (4.12). Il en résulte qu'une étude des propriétés de la matrice $\mathcal{J}(\varepsilon)$ permet de donner les caractéristiques du déplacement du point d'encastrement apparent en fonction de la forme géométrique du domaine. ■

Références

- [1] Ciarlet, P.G. (1990): *Plates and junctions in elastic multi-structures. An asymptotic analysis.* Masson-Springer, New York.
- [2] Cole, J.D. and Kevorkian, J. (1980): *Perturbation methods in applied mathematics.* Springer, New York.
- [3] Dorin Lesan (1987): *Saint venant's problems.* Lectures Notes in Mathematics. Springer-Verlag 1264.
- [4] Le Dret, H. (1989): *Modeling of junction between two rods.* J. Maths. Pures et Appl. 68, p.365 à 397.
- [5] Leguillon, D. et Sanchez-Palencia, E. (1990): *Computation of singular solutions in elasticity and elliptic problems.* Masson-John Wiley, Paris, New York.

- [6] Mampassi, B. (1992): *Un type de jonction bidimensionnelle d'une tige et d'un massif élastique*. Compt. Rend. Acad. Sci. Paris, t.315, Série 2, p.261-266.
- [7] Mampassi, B. et Sanchez Palencia, E. (1992): *Etat local de contraintes à une jonction de plaque avec corps tridimensionnel*. Compt. Rend. Acad. Sci. Paris, t. 315, Série 2, p.129-135.
- [8] Mampassi, B. (1993): *On a class of two dimensional elasticity problem in an unbounded domain*. Jour. of South Africa Mathematical Society, (à paraître).
- [9] Sanchez Palencia, E. (1988): *Forces appliquées à une petite région de la surface d'un corps élastique. Application aux jonctions*. Compt. Rend. Acad. Sci. Paris, t.307, Série 2, p.689-694.

Université Cheikh Anta Diop
Faculté des Sciences
Département de Mathématiques
Dakar. SENEGAL

Recibido: 5 de marzo de 1993
Revisado: 12 de octubre de 1993