

Glosario de las partes o piezas de las armas de fuego portátiles.

José Borja Pérez*

RESUMEN

El lenguaje es cosa viva que va cambiando al ritmo que la sociedad, de ahí que muchos términos vayan perdiendo su significación original. Esta variación en la semántica puede producir confusión al interpretar escritos de épocas próximas, así como que términos con inequívoca significación en su acepción mas primitiva, puedan ser interpretados de forma equívoca.

Esta circunstancia se hace mas ostensible en lo referente a las armas ya obsoletas, muchos de cuyos términos o se van perdiendo o han adquirido una significación distinta por mal uso generalizado. Es por ello que parece necesario la elaboración de un glosario de términos de las distintas partes y piezas de que se componen las armas de fuego o portátiles, que no solo fije cada concepto para que estudio e investigación se haga en un lenguaje común e inequívoco, sino con la pretensión de extenderlo a las distintas lenguas habladas en Europa, mejorando la comunicación entre Museos, al facilitar la inmediata comprensión de lo que se pretende expresar.

La comunicación se presenta con un dibujo de cada modelo, las partes y piezas con el nombre o nombres precisos, amén de una breve descripción literaria que conjugue ambos aspectos.

Partiendo de este trabajo inicial se podría llegar a la creación de un glosario en las distintas lenguas, cuya confección debería presentarse bajo el mismo principio gráfico y literario.

(*) Especialista en armas de fuego. Museo del Ejército.

1. CAÑÓN

Tubo de hierro o acero que contiene la carga de pólvora y el proyectil, que dirige esta al objetivo propuesto.

1.1 Recámara. Espacio inmediato a la culata, en los de antecarga, y el conformado con las dimensiones del cartucho, en los de retrocarga. En los primitivos de retrocarga por cartucho de papel, la conformación era cilíndrica y residía en la carencia de estrías o rayas. (Lámina 11, Fig. 2.)

1.2. Culata. Pieza que obtura la parte posterior del ánima del cañón en los de antecarga; normalmente se ajusta mediante rosca. En los de retrocarga la culata era móvil mediante multitud de procedimientos; culata de bisagra, culata giratoria, culata deslizante, cerrojo, bloqueo por rodillos, etc, etc... (Lámina 11, Fig. 4.)

1.3. Rabera. Apéndice de la culata que servía para atenzar esta, para su instalación en el cañón y para fijar ésta a la caja, normalmente, mediante un tornillo. (Lámina 11, Fig. 4.)

1.4. Vuelo. Espacio exterior del cañón situado entre la culata y la recámara y el brocal. (Lámina 11, Fig. 1.)

1.5. Brocal. Remate del borde exterior de la boca de Fuego. (Lámina 11, Fig. 3.)

1.6. Boca de Fuego. Terminación del ánima del cañón.

1.1bis. Ánima. Interior del cañón, entre la culata y la boca de fuego.

1.7. Oído. Orificio del cañón que comunica la recámara con la cazoleta (en los de mecha, rueda y pedernal) y con la bombeta (en los de percusión). Solo existe en las armas de antecarga.

1.8. Bombeta. Protuberancia fijada a la parte exterior de la recámara, mediante forja, o soldadura o rosca, en la que se aloja la chimenea. (Lámina 37, Fig. 1.)

1.9. Chimenea. Pieza de hierro cementado o acero, con una sección cilíndrica donde se alojaba el fulminante o pistón, y otra más gruesa y rosca que se alojaba en la bombeta. Toda la pieza estaba taladrada en toda su longitud, con el fin de comunicar el fuego de la explosión del fulminante a la carga de pólvora. (Lámina 6.)

2. CAJA

Pieza de madera labrada que soporta al cañón y a los mecanismos de ignición y disparo. (Lámina 25, Fig. 16.)

2.1. Caña o Afuste. Parte de la caja en la que se aloja el cañón. (Lámina 15, Fig. 26.)

2.2. Garganta o empuñadura: Estrechamiento de la caja para sujetar el arma para el disparo.

2.3. Hueco de la llave: Parte labrada de la caja, entre la cana y la garganta en la que se aloja el mecanismo de disparo (mecha, rueda, pedernal y percusión).

2.4. Cajón de los mecanismos: Parte labrada de la caja, entre el cañón y la garganta en la que se aloja el mecanismo de culata móvil y disparo (en los de retrocarga convencionales).

2.5. Cureña: Parte posterior de la caja que se apoya en el hombro (solamente en las largas) vulgarmente se conoce a esta parte como culata; la Real Academia lo autoriza pero su uso crea confusión con la verdadera culata.

2.6. Coz: Remate de la cureña, normalmente protegido por una pieza metálica llamada cantonera, en las armas largas, y el de la garganta o empuñadora en las cortas, también normalmente protegido por una pieza metálica.

3. MECANISMOS DE IGNICIÓN:

3.1. Antecarga:

3.1.1. Mecha:

3.1.1.1. Serpentín: Pieza de hierro o acero en forma de semicírculo en uno de cuyos extremos se fija la mecha sujetándola mediante un tornillo que oprime dos mordazas; el otro extremo se fija a un eje mediante tornillo o remache, que permite acercarla a la pólvora de su cazoleta, a voluntad. (Lámina 1, Fig. 1-b/2-b/3-b.).

3.1.1.2. Cazoleta: Receptáculo contiguo a la recámara y centrado en el orificio del oído, en el que se depositaba la pólvora de ignición de la carga principal, llamada polvorín. (Diapositiva 1, Foto superior)

3.1.1.3. Cobija: Tapa metálica de la cazoleta que cubre o descubre ésta, a voluntad, y unida a ella mediante un eje que permitía su rotación. (Diapositiva 1, Foto superior).

3.1.1.4. Leva o palanca disparo: Pieza metálica unida al extremo de la palanca de la excéntrica, que al hacer presión sobre ella transmitía al movimiento al serpentín. En los modelos de finales del siglo XVI y del XVII esta leva o palanca fue sustituida por una cola de disparador o disparador. (Lámina 1, Fig. 1-F)

3.1.1.5. Palanca de la excéntrica: Se unía en uno de los extremos a la palanca de disparo, normalmente mediante rosca: en su centro se fijaba

a la plantilla o pletina mediante un eje y en el otro extremo llevaba unida una pieza de forma irregular en uno de cuyos extremos llevaba un orificio ovalado en el que se alojaba el extremo del eje del serpentín, haciendo que al pivotar la palanca sobre su eje, transformará este movimiento en el de rotación del serpentín acercando éste a la cazoleta. (Lámina 1, Fig. 1-C/2-C).

3.1.1.6. Muelle de la palanca de la excéntrica: Presiona la palanca de la excéntrica, de forma que cuando se deja de hacer presión sobre la leva o palanca de disparo vuelve el serpentín a su posición de reposo. (Lámina 1, Fig. 1-d/2-d).

3.1.1. 7. Pletina, plantilla o Platina: Chapa de hierro en la que se fijan los elementos descritos. (Lámina 1, Fig. 1-a/2-a).

3.1.2. Rueda:

3.1.2.1. Pie de gato o gatillo: Fijado en un extremo a la pletina o plantilla mediante un eje sobre el que pivota, lleva en su otro extremo dos mandíbulas o quijadas, una fija, que forma parte solidaria de la pieza, y otra móvil que se fija a la anterior mediante un tornillo pasante con el cual se sujeta la pirita de hierro que provoca las chispas para la ignición del cebo. (Lámina 4, Fig. b).

3.1.2.2. Muelle del pie de gato: Presiona el talón del pie de gato, contiguo al eje, para mantenerlo fijo en una de las dos posiciones posibles, de reposo y de fuego. (Lámina 4, Fig. m).

3.1.2.3. Cobija: Tapa de la cazoleta. Se corre automáticamente en cuanto el fiador se zafa del diente de retenida, permitiendo que las chispas incidan en la cazoleta. (Lámina 4, Fig. l (L)).

3.1.2.4. Muelle real: En forma de V transmite su movimiento de traslación a rotación de la rueda mediante la cadena articulada, a la que va unida por medio de un eje. (Lámina 4, Fig. g (g)).

3.1.2.5. Cadena articulada: Se une en un extremo al del muelle real, y en el otro al eje de la rueda permitiendo la transformación del movimiento de traslación del muelle al de rotación de la rueda. (Lámina 4, Fig. f (F)).

3.1.2.6. Rueda dentada: Círculo de hierro cementado o acero, estriado en su desarrollo, que al rozar en su movimiento la pirita de hierro produce chispas encendiendo la pólvora del cebo. (Lámina 4, Fig. i (I)).

3.1.2.7. Fiador: Fijado a la pletina o plantilla mediante un eje roscado a esta, en el que pivota al ser presionado el disparador o cola del disparador, zafando la rueda y permitiendo el giro de esta por la presión del muelle real. (Lámina 4, Fig. c (c)).

3.1.3. Sílex o pedernal:

3.1.3.1. Pie de gato o gatillo: Se fija mediante un tornillo y un cuadradillo a la nuez que le transmite el movimiento de rotación que provoca la presión del muelle real. En su extremo superior tiene dos quijadas o mandíbulas, una que forma parte de la pieza y otra móvil que se fija al pie de gato mediante un tornillo. Entre ambas se aprisiona el trozo de pedernal que arrancará las chispas para la ignición del cebo. (Lámina 11, Fig. 7).

3.1.3.2. Tornillo pedrero: El que atravesado la quijada o mandíbula superior, rosca en la inferior amordazando el pedernal. (Lámina 11, Figs. 9 y 10).

3.1.3.3. Nuez: De figura regular se compone de dos partes: el eje que a su vez, se compone de dos: el extremo mas largo remata en un cuadradillo y con un orificio roscado para el tornillo del pie de gato en el que se aloja el pie de gato; le sigue un orificio cilíndrico que se ajusta a un orificio en la pletina y que hace de eje principal; un cuerpo irregular con cuatro apéndices, uno en forma de cuerno o gancho a donde se apoya el arco del muelle real, otro opuesto a este que se apoya en el extremo de la brida y frena el movimiento de rotación, dos dientes situados entre ambos que hacen las funciones de seguro el primero (el más cercano al gancho de apoyo del muelle) y de disparo el segundo; por último, una parte cilíndrica que se aloja en un orificio de la brida para alinear la nuez. (Lámina 12, Fig. 16).

3.1.3.4. Brida: Sujeta la nuez a la pletina mediante dos tornillos: el superior que, a su vez, sirve de freno a la nuez, y el inferior que hace de eje del fiador. (Lámina 12, Fig. 17).

3.1.3.5. Pelo o balancín: De forma irregular, acaba en su extremo superior en forma de punta de flecha y en la inferior rematada por un pequeño eje vertical que se encastra en la nuez y toda la pieza en una escotadura de la propia nuez. Permite afinar la presión que se debe hacer sobre la cola del disparador hasta, incluso, de unos gramos. Al zafarse el fiador de la muesca de disparo, el pelo o balancín le permite salvar la de seguro sin enclavarse en ella.

3.1.3.6. Fiador o palillo: Situada en la parte posterior de la pletina o plantilla, y fijado a ella normalmente mediante el tornillo inferior de la brida que le sirve de eje sobre el que pivota, retiene a la nuez en una de sus dos muescas, seguro y disparo. En su parte posterior y vertical a su eje tiene una rama que se apoya en la cola del disparador. Sobre ella se sitúa un muelle que le fuerza a mantenerse en tensión continua contra la nuez. (Lámina 12, Fig. 18).

3.1.3.7. Muelle real: Generalmente de resorte y en forma de V, se mantiene fijado a la pletina por un tope de su rama superior más corta, en ocasiones atornillado a aquella. La rama inferior más larga se apoya en la una de la nuez o en la cadeneta, a partir de finales del siglo. XIX.

Su distensión provocaba el movimiento rotativo de la nuez y esta transmitía el movimiento de pie de gato. (Lámina 13, Fig. 20).

3.1.3.9. Rastrillo-cobija: También conocido por CHISQUE, BATERIA, FUSIL Y ESLABON. La forma correcta en español es la de RASTRILLO. Con forma de L; se fija a la pletina mediante tornillo que hace las veces de eje sobre el que pivota. La rama inferior hace las funciones de COBIJA tapando la cazoleta. La cobija se prolongaba en una rama doble en la que alojaba el orificio del eje y por debajo de ella un pequeño tetón sobre el que presionaba el muelle del rastrillo.

La rama llamada PALA, CHISQUE O FUSIL, tenía una ligera concavidad en las llaves SNAPAUNCE y a la francesa, mientras era totalmente recta y rayada longitudinalmente en los de patilla o a la española. (Lámina 12, Fig. 15).

3.1.3.10. Muelle del rastrillo: En forma de V, se fija a la pletina mediante un tornillo y un pequeño tetón que se aloja en una cavidad al efecto, en aquella. Mantiene presionado al rastrillo en sus dos posiciones extremas: tapando la cazoleta para el disparo y transporte en seguro, y abierto para la carga y cebado del arma. (Lámina 13, Fig. 21-22).

3.1.3.11. Cazoleta: Receptáculo metálico adosado a la pletina mediante tornillos o formando parte de ella, que tiene una cavidad en su centro donde se deposita la pólvora del cebo. La cazoleta queda adosada junto al oído, de forma que este queda en el centro geométrico de la circunferencia ideal que configura la concavidad de la cazoleta. (Lámina 12, Fig. 19).

3.1.3.12. Plantilla, platina o pletina: Chapa metálica en la que se instalan las piezas de la llave. (Lámina 11, Fig. 6).

3.1.4. Percusión

3.1.4.1. Martillo, perrillo o percutor: Por su diferente función respecto a los de rueda y pedernal, así fue llamado desde la invención de este sistema. Golpea el cebo fulminante para explosionar la carga. Se fija a la nuez, mediante el cuadradillo y el tornillo. (Lámina 37, Fig. 3).

3.1.4.2. Bombeta: Pequeña escrescencia del cañón, formando parte de él atornillada o soldada, con un canalillo interior que sustituye al antiguo oí-

do que comunica con la recámara del cañón, y en la que, se asienta, mediante rosca la chimenea. (Lámina 37, Fig. 1).

3.1.4.3. Chimenea: De hierro cementado o acero, que se ajusta a rosca a la bombeta, y sirve para asentar en su parte superior el pistón fulminante. Está taladrada en toda su longitud para comunicar el fuego del fulminante a la carga de pólvora. (Lámina 6).

3.1.4.4. Cadeneta: Aunque ya se utilizó en la última época de las llaves de pedernal, es con los de percusión cuando se generaliza su uso. Tiene una forma de S estando atravesada en cada extremo por unos pequeños ejes, normalmente cilíndricos, que se ajustan respectivamente en unos huecos al efecto situados en la una de la nuez y en el extremo de la rama larga del muelle real. Elimina los frotamientos y acelera y duplica la fuerza de tensión del muelle real, de forma que se puede reducir el tamaño y grosor de este. (Lámina 37, Fig. 3).

3.1.5. Retrocarga

3.1.5.1. Culata, obturador, bloque de cierre o cerrojo: Mientras el término culata se utilizó durante la existencia de las armas de antecarga, con la aparición de las de retrocarga, el término empezó a caer en desuso, siendo sustituido por el de obturador bloque de cierre y cerrojo, según fueron apareciendo distintos sistemas de obturación de la recámara.

El término culata comenzó a ser utilizado en otra acepción, refiriéndose a la extremidad de las cajas de las armas portátiles y, por antonomasia, a toda la caja. No obstante, el pueblo siguió utilizando inconscientemente el término culata para designar la pieza que cerraba el cañón por su parte posterior; así se dice «Salir el tiro por la culata», es decir por la parte posterior del cañón y no por la caja, como se usa por desconocimiento.

En esencia, es la pieza metálica que cierra a voluntad, y por múltiples sistemas la recámara del cañón. (Lámina 2, Fig. 4 y 8), (Lámina 11 bis, Fig. 10).

3.1.5.2. Tetones: Cualquiera de las protuberancias que sirven de guía a la culata, y permiten asegurar la obturación del cañón.

3.1.5.3. Aguja percutora: Fino cilindro de hierro o acero que permite percutir el fulminante adosado en los cartuchos de las armas de retrocarga. (Lámina 11 bis, Fig. 11).

3.1.5.4. Uña extractora: Pieza normalmente solidaria con la culata u obturador, o bien adosada a esta, queda fijada en el reborde o rebaba que tie-

nen los cartuchos metálicos en su extremo posterior a su efecto, de forma que extrae estos de la recámara mecánicamente cuando se acciona el mecanismo de bloqueo. (Lámina 15, Figs. 22 y 23).

3.1.5.5. Expulsor: Tope metálico, en algún lugar del mecanismo de culata, que zafa el cartucho de la uña extractora y lo expulsa al exterior. En algunos sistemas es la uña extractora la que hace las veces de expulsor.

3.1.5.6. Recámara: En las armas de retrocarga la recámara tiene un perfil adecuado a las dimensiones del cartucho que recibe y, como en los de antecarga, sus paredes están más reforzadas que las del resto del cañón. (Lámina 18, Fig. 1).

4. MECANISMO DE DISPARO

4.1. Palanca o leva: Manubrio metálico en que remata la palanca de los excéntricos de las armas de mecha, y que al presionarlo aproxima el serpentín a la cazoleta. (Lámina 1, Figs. 1-f (F)).

4.2. Disparador o cola del disparador: Palanca situada bajo el fiador de la llave y fija en la cola, mediante la cual se hace zafar a aquel para el disparo. (Lámina 7, Cualquiera de las 5 figuras).

4.3. Sensibilizador: Se dice del disparador que lleva adosado un mecanismo de resortes regulables en su tensión, mediante los cuales se puede realizar el disparo a la mínima presión.

4.4. Doble disparador: Juego de palancas y muelles, mediante los cuales se efectúa el disparo del arma con una presión mínima, se diferencia del sensibilizador en que tiene un doble juego de disparadores, uno para montar el mecanismo y el otro para el disparo propiamente dicho.

5. GUARNICIONES:

5.1. Abrazaderas: Especie de collares metálicos que unen el cañón a la caja. (Lámina 15, Figs. 29 y 30).

5.2. Guarda monte: Arco metálico fijado a la caja u que protege al disparador de su zafado accidental. (Lámina 14, Fig. 37).

5.3. Cepote: Chapa metálica que atraviesa la parte delantera del guardamonte y se fija a la caja mediante un pasador o tornillo. En la parte pos-

terior lleva una anilla que pivota sobre el eje y en la que se fija la correa porta fusil. Esta pieza solo se suele utilizar en las armas largas militares con llave de pedernal o percusión. (Lámina 31, Fig. 10).

5.4. Canutillos o trompetillas: Tubos metálicos fijados a la caja mediante tornillos o pasadores, en los que se sujeta la baqueta. (Lámina 13, Figs. 30, 31 y 32).

5.5. Baqueta: Varilla de madera o metálica que remata en un extremo más ancho, a veces de hueso, hierro o marfil, y que sirve para cargar las armas de antecarga. En los de retrocarga se siguió utilizando para la limpieza del arma. (Lámina 5)

5.6. Portavis, contrapletina o contrallave: Chapa metálica situada en la caja y en la parte opuesta de la llave para ajustar los tornillos que sujetan a esta. En algunas pistolas y tercerolas, se prolongaba en un gancho metálico, llamado arzón, para colgarlas del cinturón o de la silla de montar. (Lámina 14, Fig. 39).

5.7. Chaveta: Pasadores metálicos cilíndrico o rectangulares, con los que se sujeta el cañón a la caja.

5.8. Chavetero: Escudo metálico incrustado o superpuesto a la caja para proteger los orificios de entrada y salida de las chavetas.

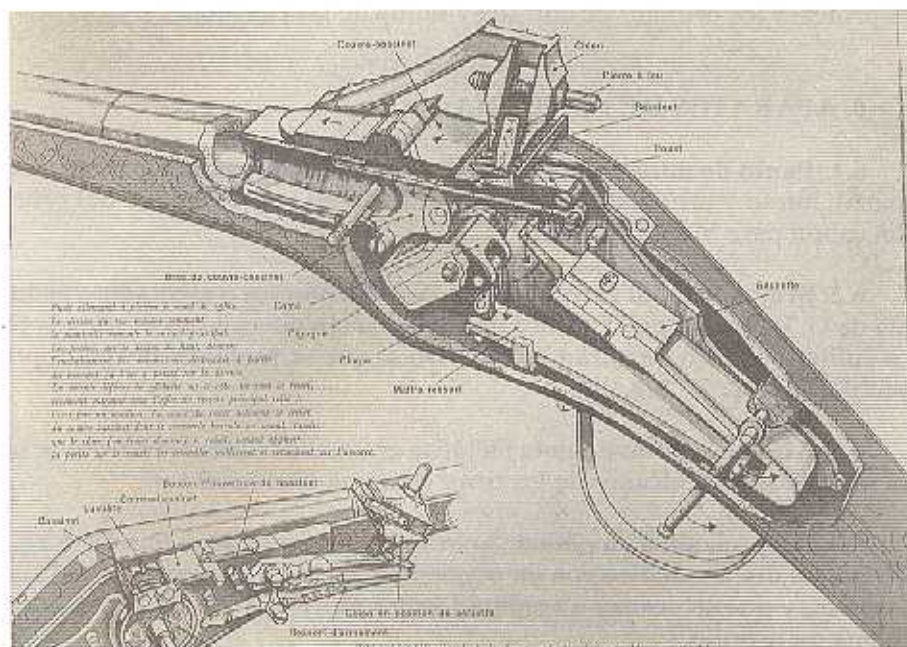
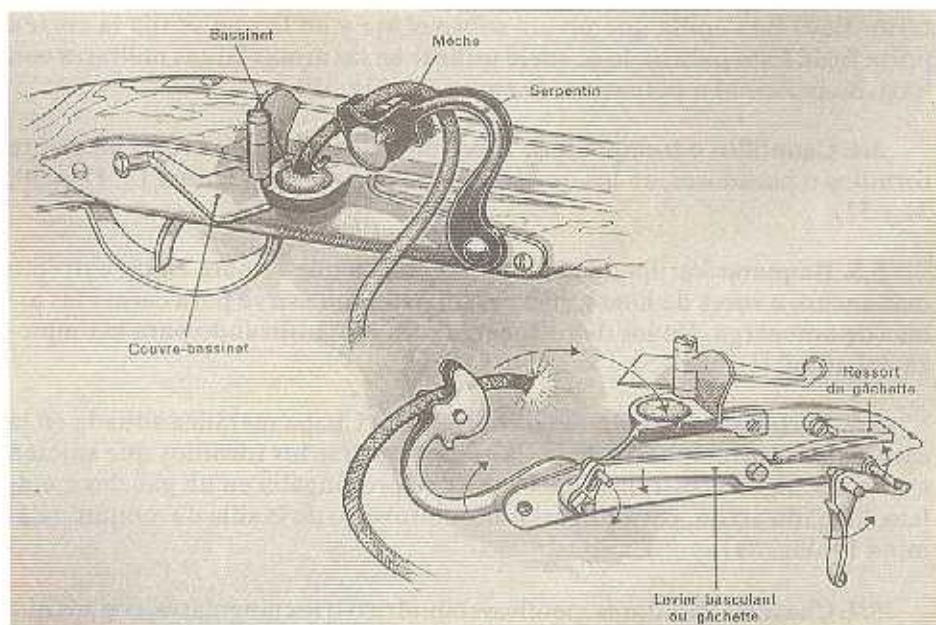
6. APARATOS DE PUNTERÍA:

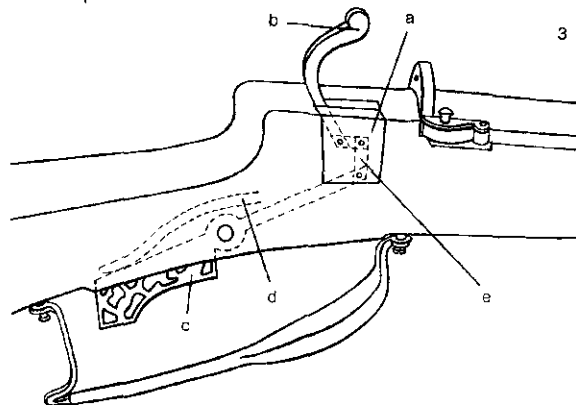
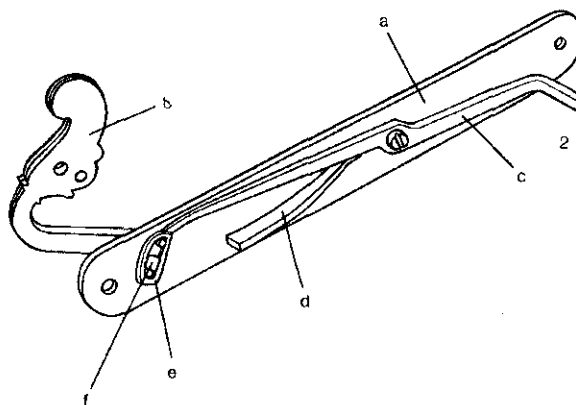
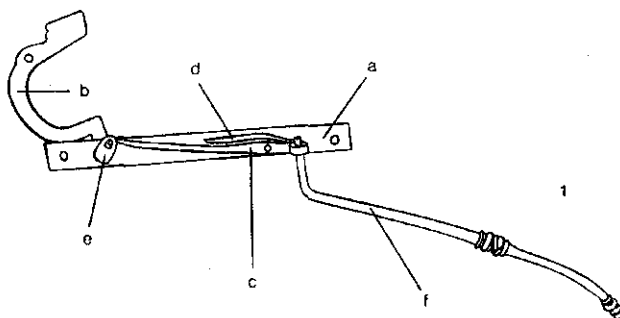
6.1. Punto de mira: Punto metálico, aunque también se encuentran de marfil, hueso y otro material similar, situado en la proximidad del brocal del cañón para fijar la puntería.

6.2. Brújula o mira: Pieza metálica con una muesca o escotadura en forma de U, V, situada en el primer tramo del vuelo del cañón y destinada para enfilar el punto de mira y el objetivo al que se pretende dirigir el proyectil. (Lámina 37, Fig. 2).

6.3. Alza de la mira: Regleta metálica graduada colocada en la mira, para poder variar el alcance de los tiros. (Lámina 18, Figs. 2 y 3).

6.4. Dioptra, aliada o pínula: Aparato de puntería de precisión, formado por un disco metálico con un pequeño orificio en su centro para dirigir visuales, y que se desliza a voluntad sobre un NONIO o VERNIER mediante un tornillo.





LLAVE DE MECHA QUE IMPULSA UN SISTEMA DE PALANCA DE GATILLO

1. Llave de mecha, siglo XVI y principios del XVII
 - a. Cuerpo (plata) de platina
 - b. Gatillo (portamecha)
 - c. Palanca de gatillo
 - d. Resorte de gatillo
 - e. Nuez
 - f. Disparador
2. Llave de mecha, siglo XVII (hacia 1630)
 - a. Cuerpo (placa) de platina
 - b. Gatillo (portamecha)
 - c. Palanca de gatillo
 - d. Resorte de gatillo
 - e. Nuez
 - f. Extremidad plana del eje
3. Llave de mecha oriental (Turquía)
 - a. Ranura practicada en la cureña para alojar el mecanismo del gatillo
 - b. Gatillo
 - c. Disparador
 - d. Resorte del gatillo
 - e. Excéntrica separada que une la palanca del gatillo con el gatillo

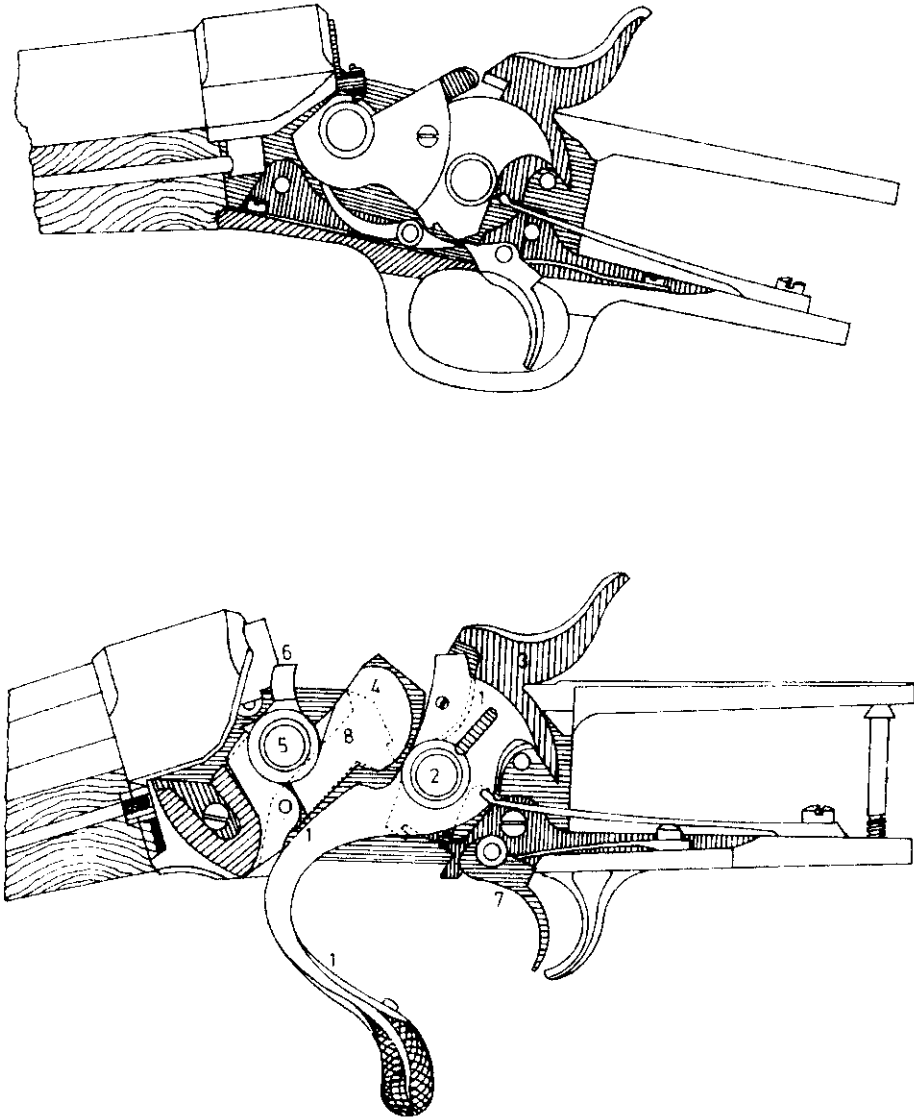
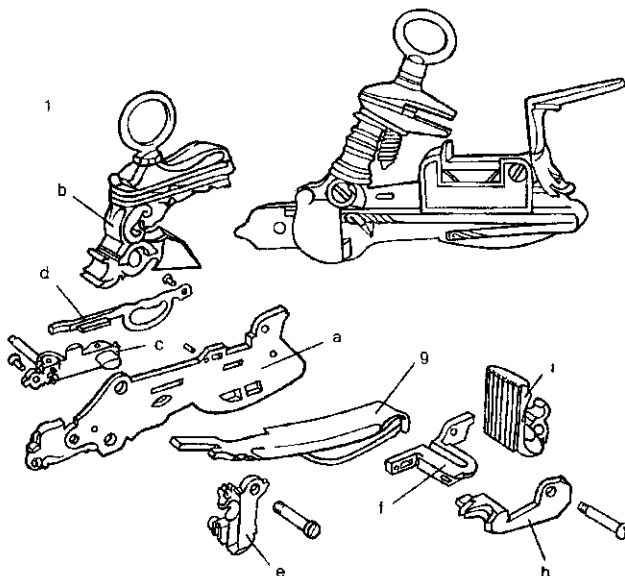


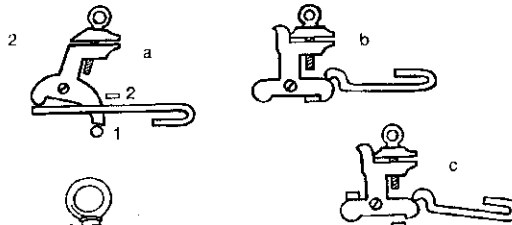
Lámina 2.—Modificación Nagant para Remington.

**LLAVES DE SILEX "A LA CATALANA"
Y "A LA ROMANA"**

1. Llave "a la catalana"
 - a. Cuerpo de platina
 - b. Gatillo
 - c. Gatillo semiarmado
 - d. Gatillo armado
 - e. Brida del gatillo
 - f. Cazoleta
 - g. Resorte motor
 - h. Brida para eslabón y cubrecazoleta
 - i. Eslabón



2. Movimiento del gatillo en las llaves "a la catalana" y "a la romana"
 - a. Gatillo de llave "a la catalana" semiarmado; antes del encendido el gatillo es impulsado y la uña engancheda por el gatillo B
 - b. Gatillo de llave "a la romana" semiarmado
 - c. Gatillo de llave "a la romana" armada



3. Llave "a la romana" que data de la primera mitad del siglo XVII y que fue utilizada en África del Norte hasta 1900
 - a. Cuerpo de platina
 - b. Gatillo
 - c. Trinquete de seguridad
 - d. Resorte de gatillo
 - e. Nuez de gatillo
 - f. Palanca de gatillo
 - g. Resorte de motor
 - h. Nuez para brazo de cubrecazoleta
 - i. Resorte interior que incide sobre la nuez del eslabón
 - j. Nuez del eslabón
 - k. Brazo del cubrecazoleta
 - l. Resorte que incide sobre la nuez del brazo del cubrecazoleta

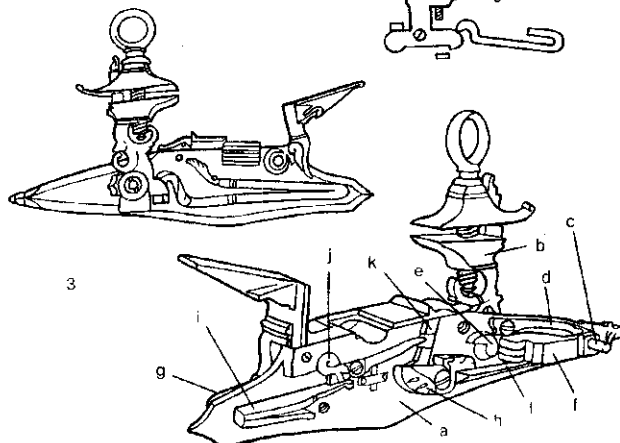
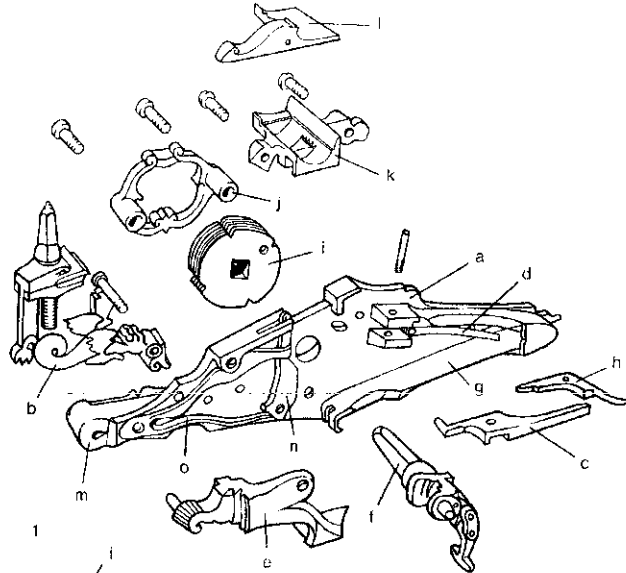


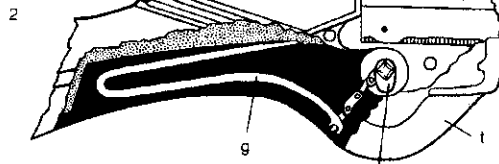
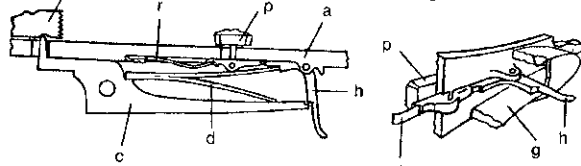
Lámina 3.



SISTEMA DE LLAVE DE RUEDA

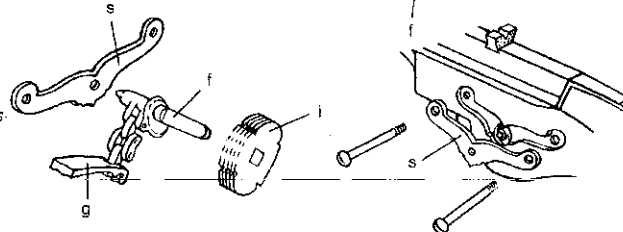
1. Llave de rueda externa, siglos XVI y XVII

- a. Cuerpo (placa) de platina
- b. Gatillo
- c. Palanca de gatillo
- d. Resorte de gatillo
- e. Brida
- f. Eje de rueda con cadena de transmisión terminado en una barra
- g. Resorte motor
- h. Palanca de disparo
- i. Rueda
- j. Cubremueda en anillo
- k. Cazoleta
- l. Cubrecazoleta corrediza
- m. Resorte de gatillo
- n. Brazo de cubrecazoleta
- o. Resorte de cubrecazoleta
- p. Palanca de seguridad
- r. Resorte de seguridad



2. Llave de rueda a la francesa

- i. Rueda
- f. Eje de la rueda y cadena de transmisión con barra
- g. Resorte motor
- s. Contraplatina
- t. Cureña
- u. Cañón



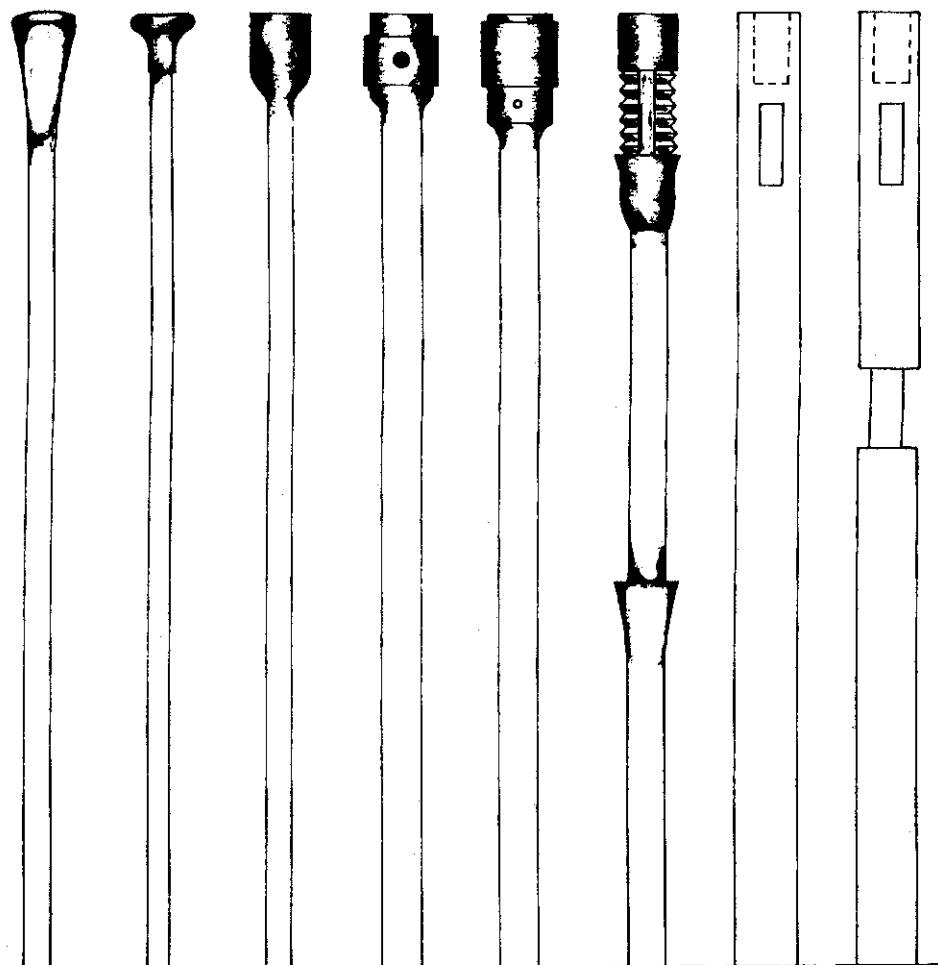


Lámina 5.—Baquetas.

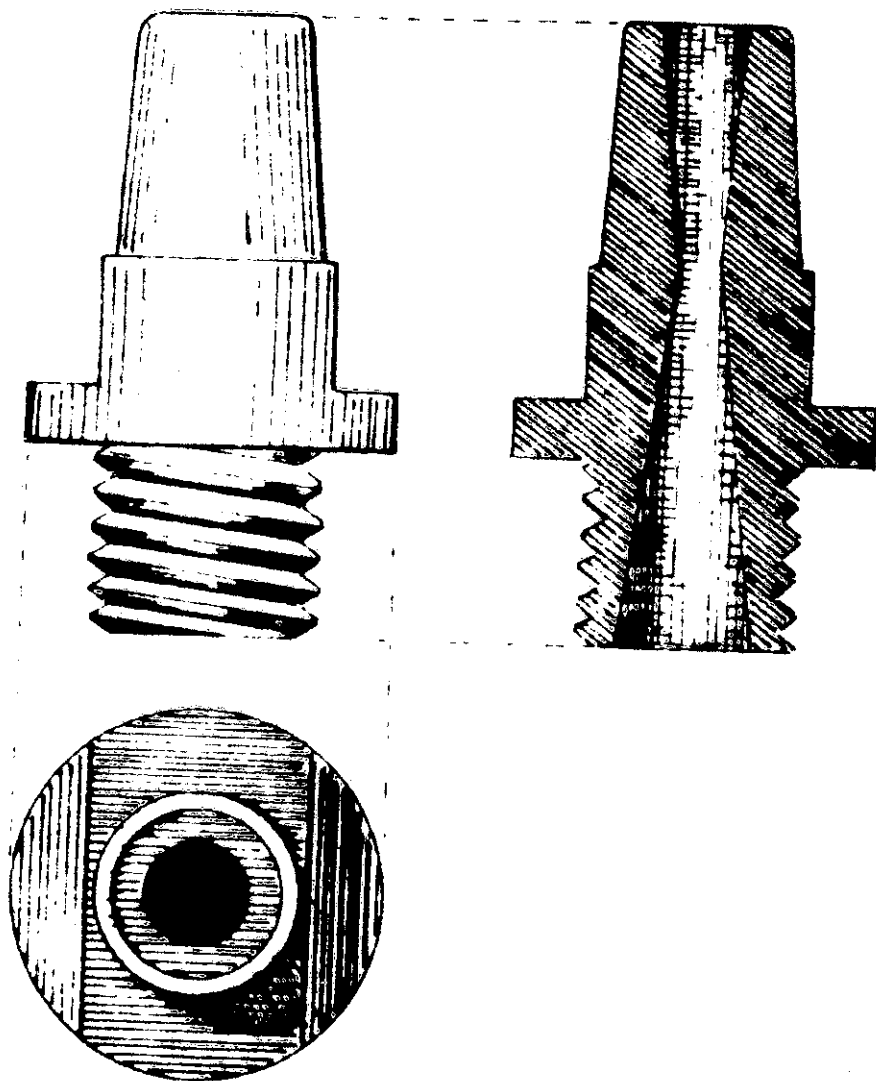
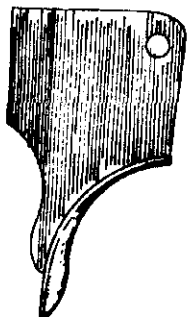
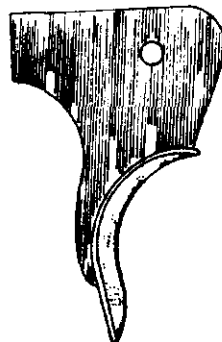


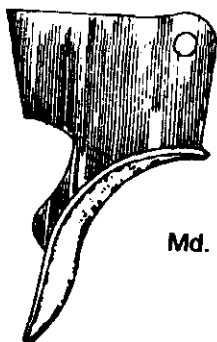
Lámina 6.—Chimenea.



Md. 1836



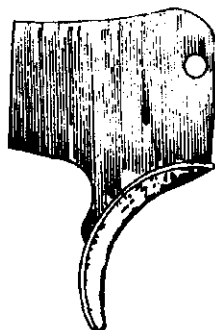
Md. 1836



Md. 1846



Francés



Inglés

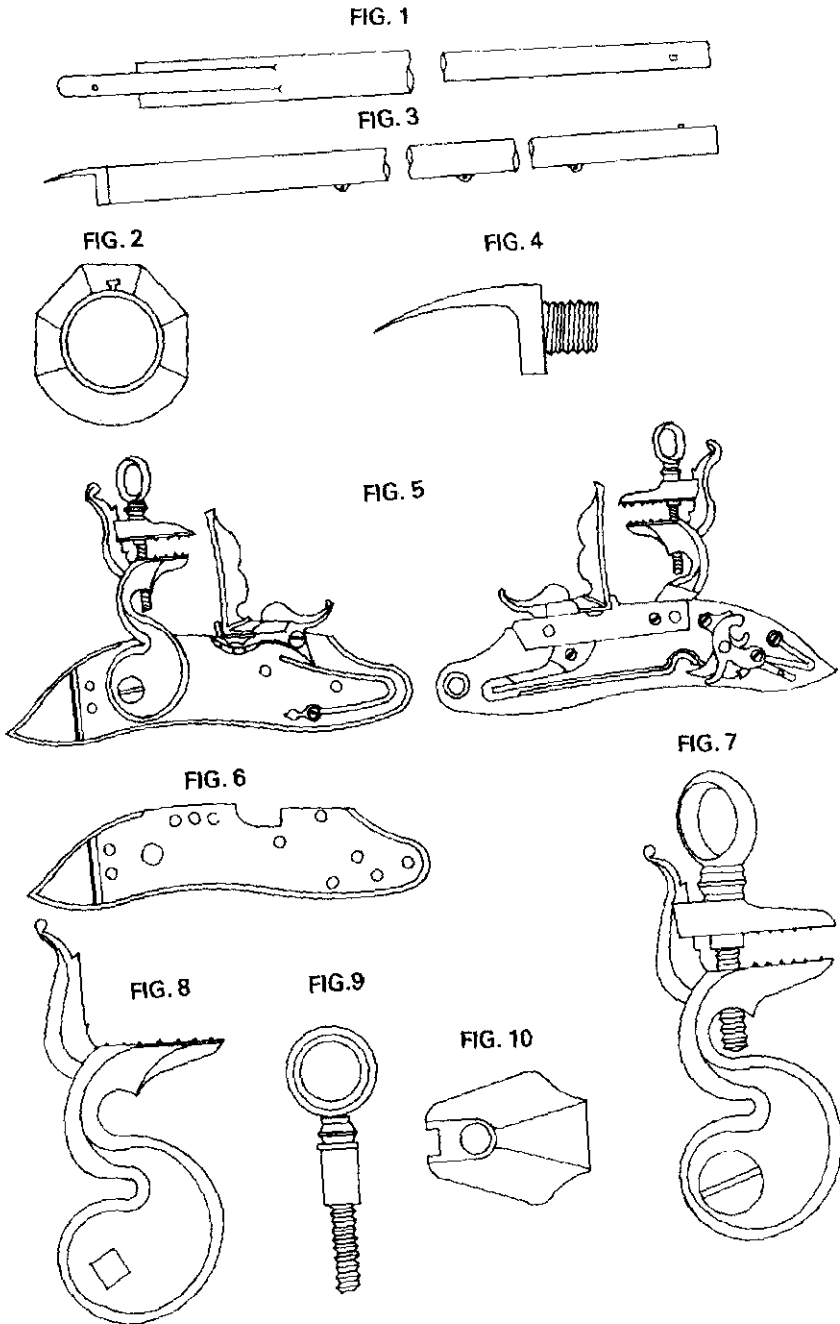


Lámina 11.—El modelo 1757 (I).

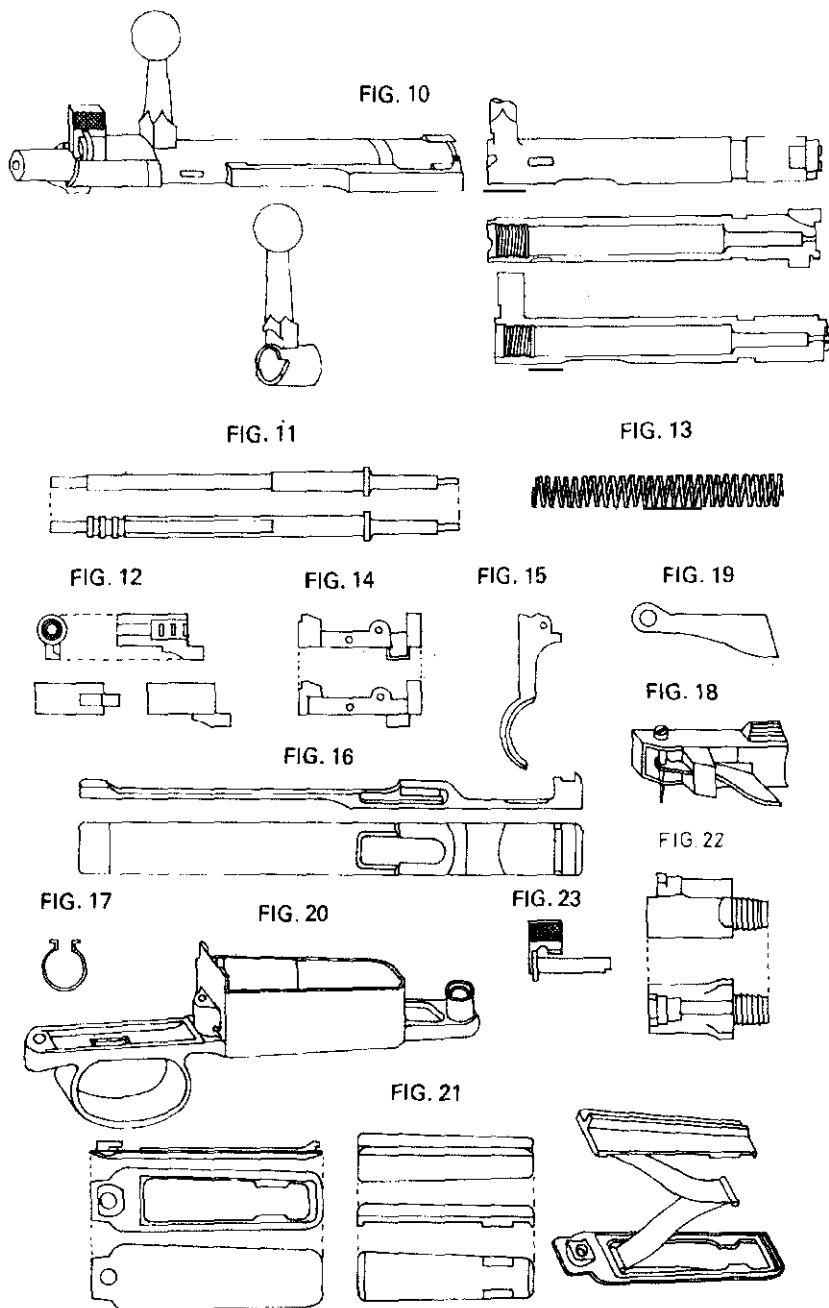


Lámina 11 (bis).—El modelo 1893 (II).

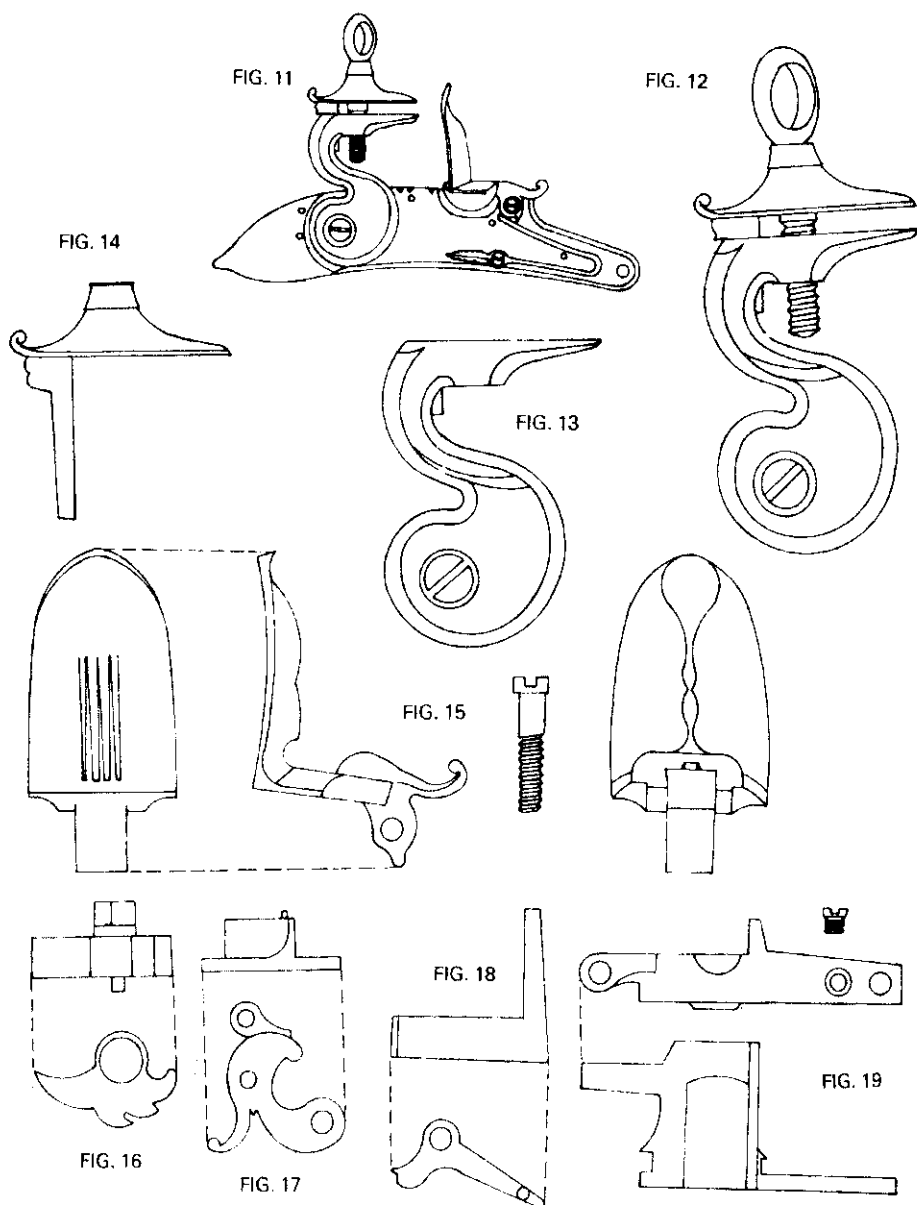


Lámina 12.—El modelo 1757 (()).

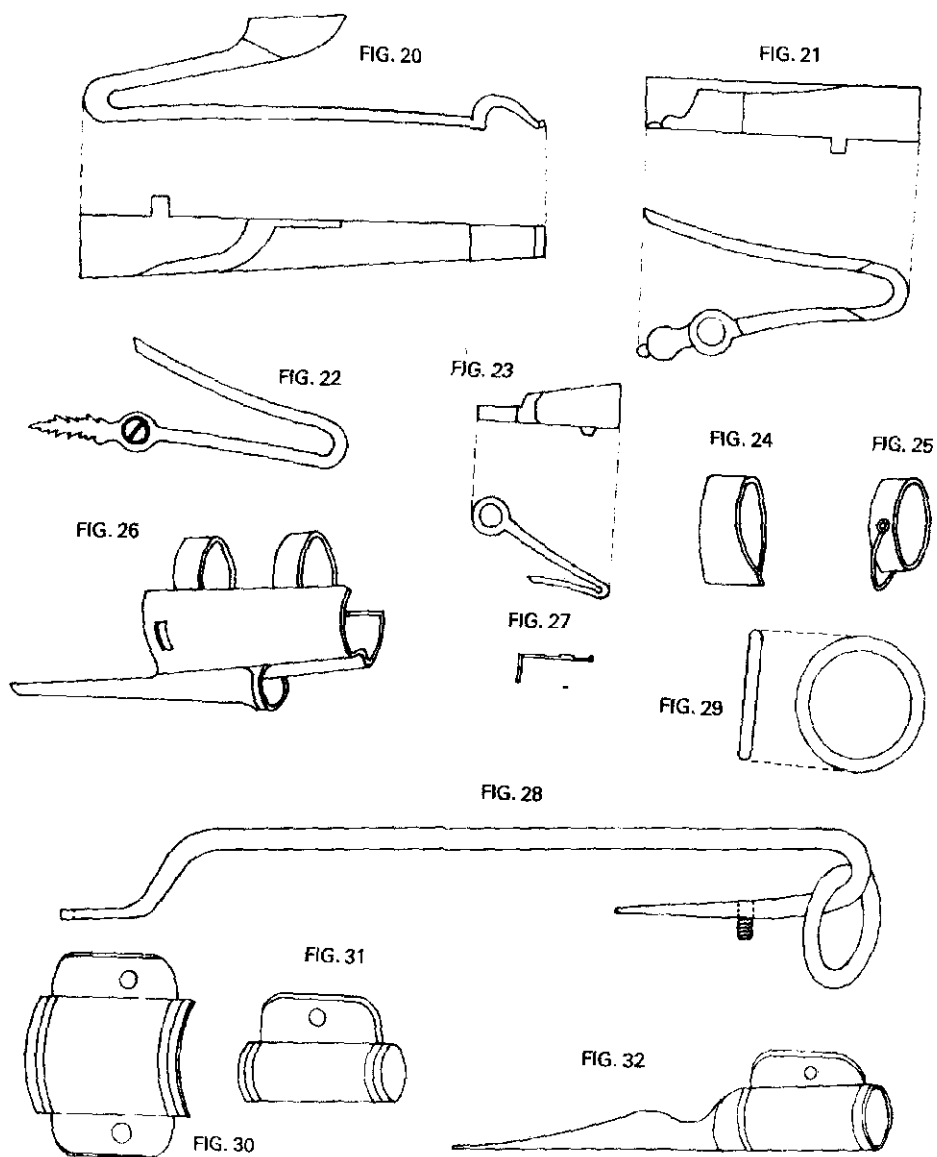


Lámina 13.—El modelo 1757 (III).

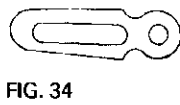


FIG. 34

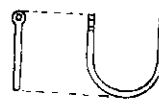


FIG. 35

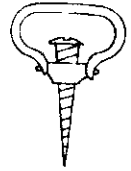


FIG. 36

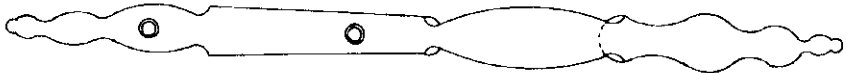


FIG. 37

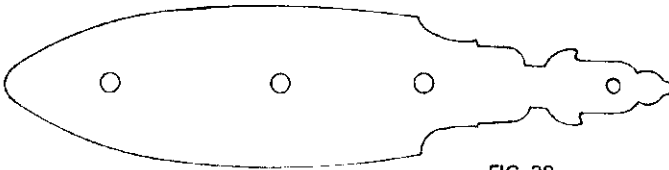
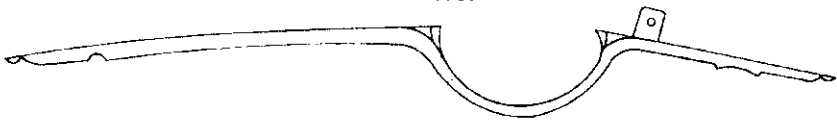


FIG. 38

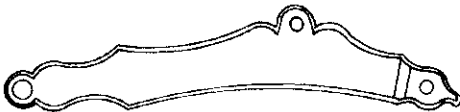


FIG. 39

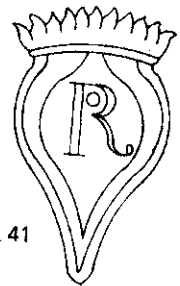


FIG. 41

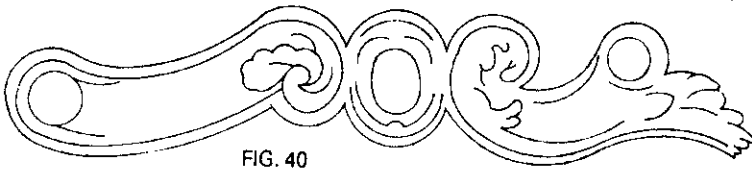


FIG. 40



FIG. 43

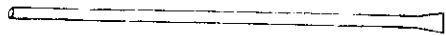


FIG. 42

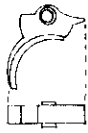


FIG. 19

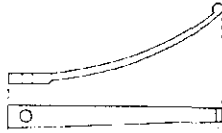


FIG. 20



FIG. 21

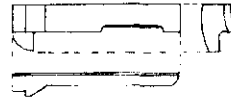


FIG. 22

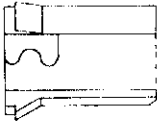


FIG. 23

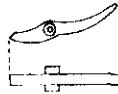


FIG. 24



FIG. 25

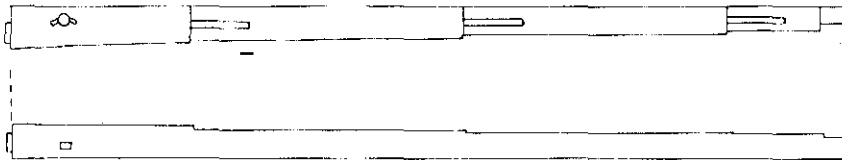


FIG. 26

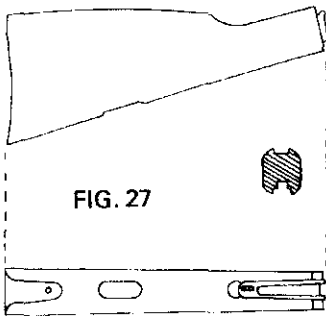


FIG. 27

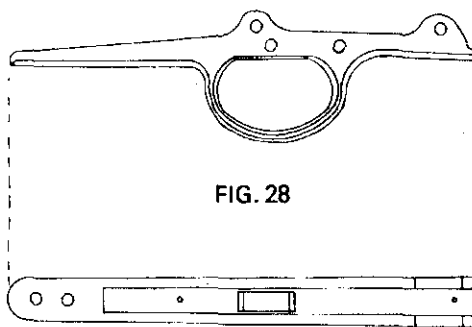
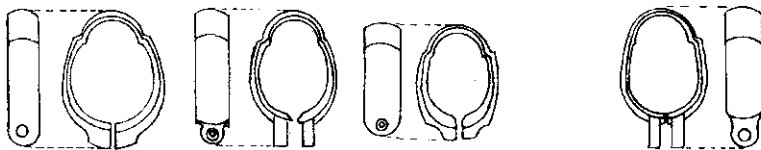


FIG. 28



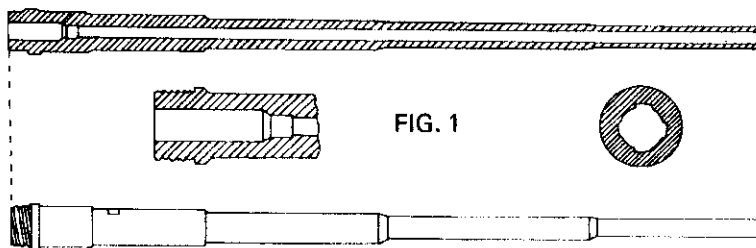


FIG. 1

FIG. 3

FIG. 2

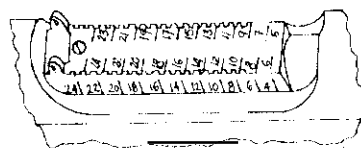
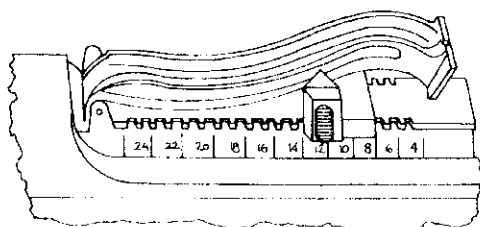


FIG. 4

FIG. 5

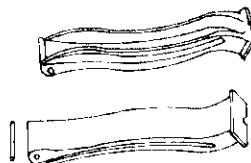
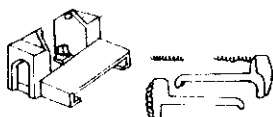


FIG. 6

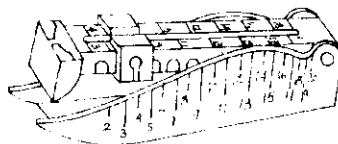


FIG. 7



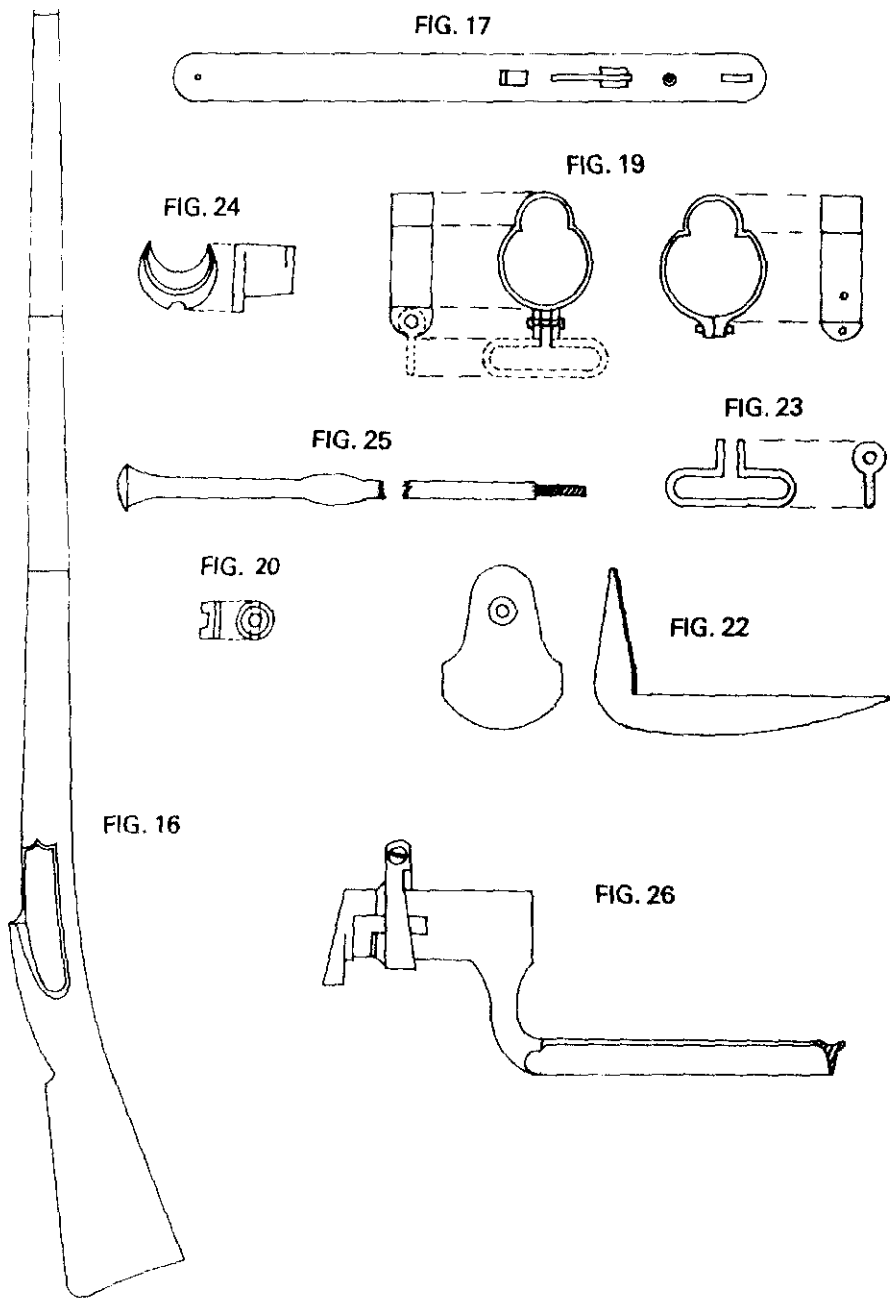


Lámina 25. El modelo 1854.

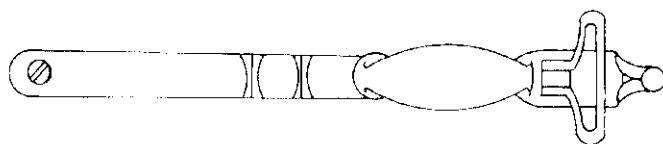


FIG. 10

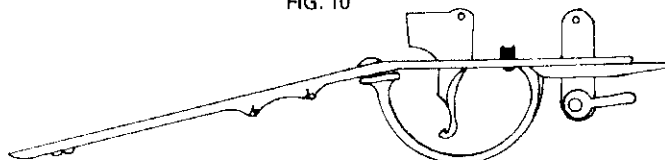


FIG. 11

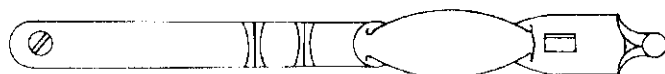


FIG. 12

FIG. 13

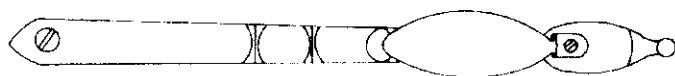


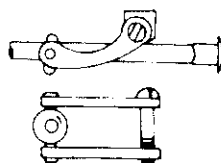
FIG. 14



FIG. 16

FIG. 17

FIG. 18



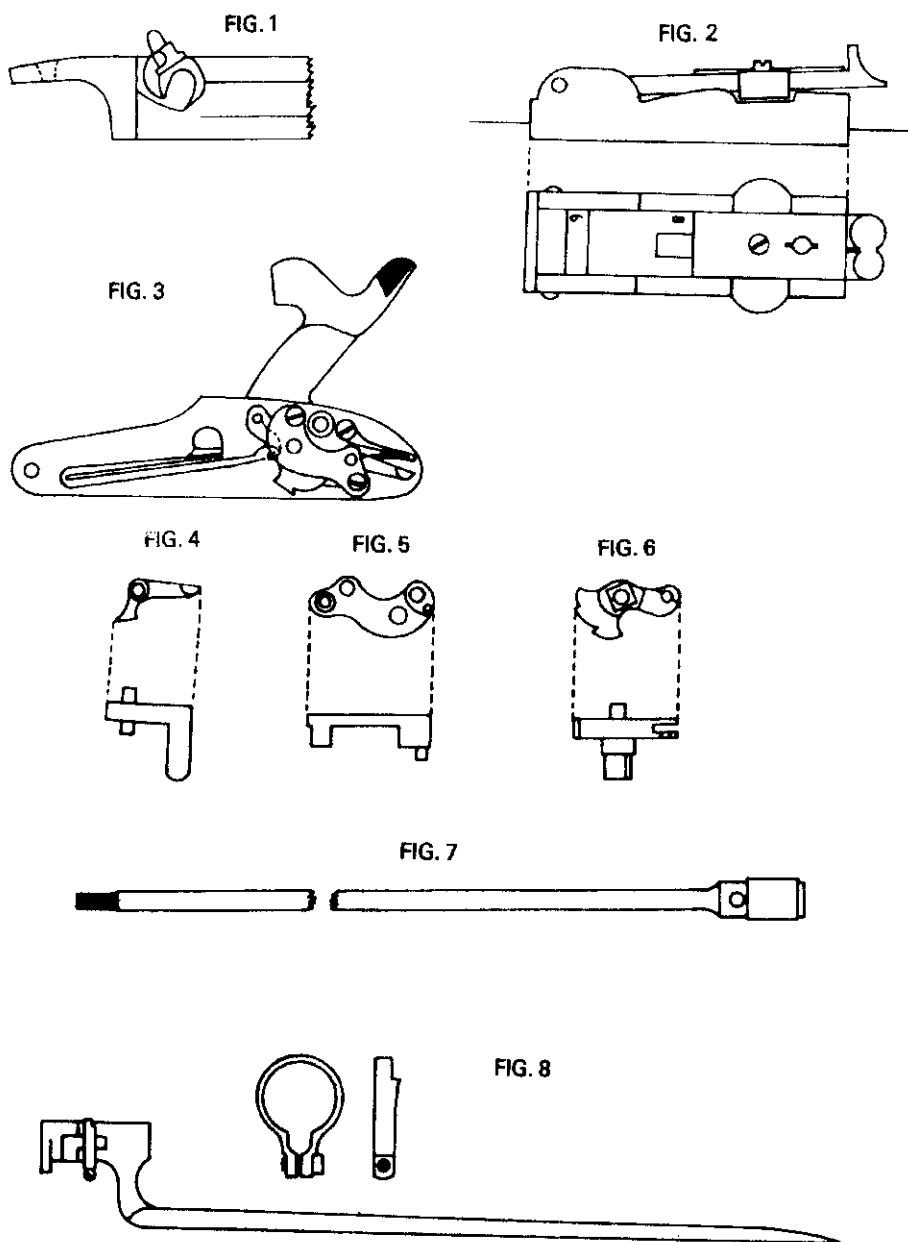


Lámina 37.—El modelo 1859.